



**Каталог систем кондиционирования бытового
и коммерческого назначения
2020**



Территория России расположена в нескольких климатических поясах – от Заполярья до субтропиков. Колебания температуры в одном регионе в течение года могут быть в пределах от -40°C до $+40^{\circ}\text{C}$. Таким образом, к надежности и долговечности климатической техники, предназначенной для работы в России, следует предъявлять повышенные требования. Климатическая техника популярной торговой марки «Sakata» полностью удовлетворяет данным требованиям.

Климатическая техника «Sakata»:

- надежность;
- удобство в эксплуатации и ремонте;
- сбалансированное сочетание необходимых для потребителя функций;
- забота о пользователе;
- экономия средств в ходе эксплуатации.

Область применения оборудования «Sakata»:

- комфортное кондиционирование жилых помещений;
- кондиционирование помещений общественного назначения;
- кондиционирование производственных помещений.

Для решения этих задач используется оборудование следующих типов:

- бытовые и полупромышленные сплит-системы;
- инверторные мультисистемы;
- мультizonальные системы (VRF-системы);

Все модели сертифицированы, имеют техническую документацию по монтажу и эксплуатации, сервисную поддержку. Для удобства проектирования и подбора мультizonальных систем предназначено программное обеспечение Sakata Selection. Основное достоинство оборудования «Sakata» - доступная цена и высокое качество исполнения!



Содержание

| | |
|---|---|
| Пиктограммы | 6 |
| Номенклатура оборудования: бытовые кондиционеры и SemiPRO | 8 |

Бытовая серия

| | |
|--|----|
| Настенный кондиционер серии «Liberty 2» SIE_SGC Inverter | 10 |
| Настенный кондиционер серии «Liberty 2» SIH_SGC | 12 |
| Настенный кондиционер серии «Fusion 3» SIE_SJ Inverter | 14 |
| Настенный кондиционер серии «Fusion 3» SIH_SHC | 16 |

Мультисистемы

| | |
|--|----|
| DC-инверторная мультисистема SOM-2 (3, 4, 5) Z_B | 18 |
|--|----|

Полупромышленная серия SemiPRO

| | |
|---|----|
| Кассетный четырехпоточный кондиционер SIB_BBV/Y | 22 |
| Напольно-потолочный кондиционер SIB_TBV/Y | 24 |
| Канальный средненапорный кондиционер SIB_DDV/Y | 26 |
| Канальный высоконапорный кондиционер SIB-220DAY, SIB-250DAY | 28 |



Модульные чиллеры

| | |
|------------------------------|-----------|
| Модульные чиллеры SCMН | 30 |
|------------------------------|-----------|

Фанкойлы

| | |
|------------------------------|-----------|
| Кассетный фанкойл SF4C | 31 |
| Канальный фанкойл SFD | 32 |
| Настенный фанкойл SFWM | 33 |

Пиктограммы

| | | |
|--|---|--|
| LED монитор |  | На передней панели внутреннего блока расположен LED монитор для идентификации текущих режимов и настроек. |
| LCD дистанционный пульт управления |  | Все внутренние блоки укомплектованы беспроводным пультом управления с LCD дисплеем, интерфейс которого полностью русифицирован и интуитивно понятен. |
| Моющийся фильтр |  | Все фильтры, которыми укомплектован внутренний блок после засорения подлежат очистке водой. |
| 24-х часовой таймер |  | 24-х часовой таймер позволяет настроить работу системы кондиционирования под любой график использования. |
| Автоматический режим и 3 скорости вентилятора |  | Во время работы в любом режиме пользователь может выбрать режим вентилятора высокая, средняя, низкая скорость вращения вентилятора или авто-режим. |
| Автоматическое изменение направления вертикального потока |  | С пульта дистанционного управления можно управлять вертикальным направлением потока воздуха. |
| Автоматическое изменение направления горизонтального потока |  | С пульта дистанционного управления можно управлять горизонтальным направлением потока воздуха. |
| Ручное регулирование горизонтального направления потока |  | Регулирование горизонтального направления воздушного потока осуществляется в ручном режиме непосредственно на внутреннем блоке. |
| Фильтр с ионами серебра |  | Ионы серебра позволяют эффективно бороться с бактериями и вирусами. |

| | | |
|--|--|---|
| Авторестарт |  | Восстановление работы кондиционера в прежнем режиме после возобновления электропитания. |
| Инверторное управление компрессором |  | Система инверторного управления компрессором кондиционера сама выбирает оптимальный режим работы двигателя компрессора, исходя из требований потребителя и климатических условий на объекте. |
| Самодиагностика и автоматическая функция защиты |  | При возникновении неисправностей код ошибки отображается на пульте управления, что, в свою очередь, очень упрощает диагностику системы. |
| Антибактериальный фильтр |  | Эффективная антибактериальная обработка |
| Авторазморозка |  АВТО | Интеллектуальная система защиты теплообменника наружного блока от обмерзания. |
| Генератор отрицательных ионов |  | Встроенный ионизатор генерирует отрицательные ионы для здорового и комфортного пребывания человека в обслуживаемом помещении. |
| Фильтр с витамином С |  | Насыщение воздуха в помещении витамином С. |
| R410A |  | Кондиционер работает с использованием высококачественного и озонобезопасного фреона R410A, что позволяет вывести данный кондиционер на уровень выше, нежели аналогичное оборудование других брендов и производителей. |
| R32 |  | Кондиционер работает с использованием нового озонобезопасного фреона R32. |
| Низкотемпературный комплект (опция) |  | Совокупность дополнительных элементов, позволяющих кондиционеру работать в режиме охлаждения при температуре уличного воздуха до -30°C или -40°C (в зависимости от модификации). |

Номенклатура оборудования

БЫТОВАЯ СЕРИЯ

S I H - 20 S G C

СЕРИЯ

GC, HC...

ТИП БЛОКА

S - настенный

ИНДЕКС ПРОИЗВОДИТЕЛЬНОСТИ

20, 25, 35, 50, 60, 80

ТИП УПРАВЛЕНИЯ КОМПРЕССОРА

H - неинверторный компрессор

E - инверторный компрессор

БЛОК

I - внутренний блок

O - наружный блок

ТОРГОВАЯ МАРКА

S - SAKATA

ПОЛУПРОМЫШЛЕННАЯ СЕРИЯ

S I B - 60 T B V

ЭЛЕКТРОПИТАНИЕ

V - 220-240 В, 1 ф, 50 Гц

Y - 380-415 В, 3 ф, 50 Гц

СЕРИЯ

A, B, C...

ТИП БЛОКА

T - напольно-потолочный

B - кассетный

D - канальный

ИНДЕКС ПРОИЗВОДИТЕЛЬНОСТИ

50, 60, 100, 140, 200, 250

СЕРИЯ

B - бизнес

БЛОК

I - внутренний блок

O - наружный блок

ТОРГОВАЯ МАРКА

S - SAKATA

Номенклатура оборудования

МУЛЬТИСИСТЕМЫ ВНУТРЕННИЕ БЛОКИ

S I M W - 20 C Z

Z - инвертор

СЕРИЯ

A, B, C, D...

ИНДЕКС ПРОИЗВОДИТЕЛЬНОСТИ

20, 25, 35, 50

ТИП ВНУТРЕННЕГО БЛОКА

W - настенный

D - канальный

C - кассетный

U - универсальный

M - мультисистема

БЛОК

I - внутренний блок

ТОРГОВАЯ МАРКА

S - SAKATA

МУЛЬТИСИСТЕМЫ НАРУЖНЫЕ БЛОКИ

S O M - 2 Z 40 B

СЕРИЯ

A, B, C, D...

ИНДЕКС ПРОИЗВОДИТЕЛЬНОСТИ

40, 47, 53, 60, 80, 100

Z - инвертор

2 - кол-во подключаемых внутренних блоков

M - мультисистема

БЛОК

O - наружный блок

ТОРГОВАЯ МАРКА

S - SAKATA

Настенный кондиционер серии «Liberty 2» SIE_SGC

Inverter

- **DC-инверторное управление двигателем компрессора:** экономия электроэнергии и устойчивое поддержание необходимой температуры.
- **Класс энергетической эффективности:** A++ в режиме охлаждения и A+++ в режиме нагрева.
- **Расширенный температурный диапазон:** охлаждение от -15 °С до +50°С.
- **Тщательная очистка воздуха:** фильтр с ионами серебра в комплекте.
- **Таймер:** возможность программирования работы в интервале 0,5-24 часа.
- **Функция качания заслонок:** качание заслонок в вертикальной плоскости.
- **Управление вентилятором:** 3 скорости вращения вентилятора и автоматический режим, а также режим «Турбо».
- **Рекордно тихий уровень шума:** 20 дБ(А) - среди кондиционеров Sakata.
- **Увеличенная длина трассы:** до 50 м.



SIE - 25 / 35 / 50 / 60 SGC
SIE - 60 SK

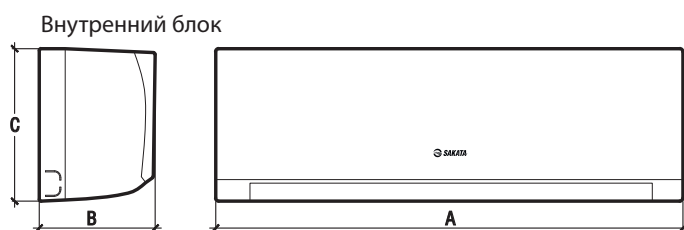
+ Фильтр с ионами серебра



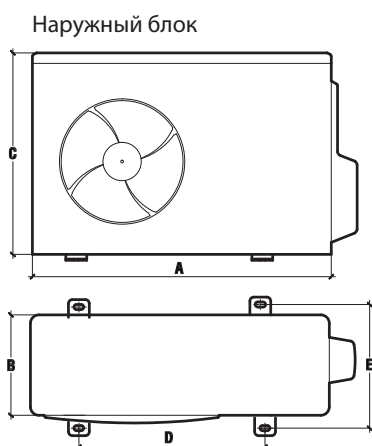
| Маркировка внутреннего блока | | | SIE-25SGC | SIE-35SGC | SIE-50SGC | SIE-60SGC | SIE-60SK R32 |
|---|--------------------------|-----------------------|--------------------------|---------------------|-------------------|-------------------|------------------|
| Маркировка наружного блока | | | SOE-25VGC | SOE-35VGC | SOE-50VGC | SOE-60VGC | SOE-60VK R32 |
| Электропитание | | | 220~240 В, 1 фаза, 50 Гц | | | | |
| Охлаждение | производительность | кВт | 2,8 (0,8~3,5) | 3,5 (1,4-4,5) | 5,3 (1,9-6,1) | 7,0 (2,7-8,1) | 7,33 (2,58-8,44) |
| | потребляемая мощность | Вт | 795 (442~1568) | 1088 (100-1740) | 1643 (150-2350) | 2261 (230-3110) | 2402 (230-3350) |
| | рабочий ток | А | 3,45 (1,92~6,81) | 4,7 (0,4-7,5) | 7,1 (0,7-10,2) | 9,8 (1,0-13,5) | 10,4 (1,0-14,1) |
| | энергоэффективность SEER | Вт/Вт / Класс | 7,1 / A++ | 6,8 / A++ | 6,4 / A++ | 6,5 / A++ | 6,4 / A++ |
| Нагрев | производительность | кВт | 3,1 (1,3~4,0) | 3,8 (1,1-4,9) | 5,6 (1,4-6,7) | 7,9 (2,2-9,3) | 7,62 (1,52-9,44) |
| | потребляемая мощность | Вт | 843 (589~1120) | 1025 (170-1760) | 1542 (230-2400) | 2320 (320-3320) | 2177 (230-3370) |
| | рабочий ток | А | 3,66 (2,56~4,86) | 4,5 (0,7-7,6) | 6,7 (1,0-10,4) | 10,1 (1,4-14,4) | 9,46 (1,4-14,4) |
| | энергоэффективность SCOP | Вт/Вт / Класс | 5,1 / A+++ | 5,2 / A+++ | 5,5 / A+++ | 5,2 / A+++ | 4,0 / A+ |
| Расход воздуха ВБ (выс./ср./низк.) | м³/ч | 488 / 336 / 266 | 520 / 460 / 270 | 750 / 501 / 417 | 1060 / 830 / 610 | 1020/830/640 | |
| Расход воздуха НБ | м³/ч | 1800 | 2000 | 2200 | 2700 | 2700 | |
| Уровень шума ВБ (выс./ср./низк./тих.) | дБ(А) | 41 / 33 / 24 / 21 | 39 / 35 / 24 / 21 | 43 / 33 / 28,5 / 21 | 48 / 43 / 32 / 23 | 46 / 40 / 30 / 26 | |
| Уровень шума НБ | дБ(А) | 55,5 | 55 | 55 | 60 | 62 | |
| Диаметр труб: жидкость | мм (дюйм) | 6,35 (1/4) | 6,35 (1/4) | 6,35 (1/4) | 9,52 (3/8) | 9,52 (3/8) | |
| Диаметр труб: газ | мм (дюйм) | 9,52 (3/8) | 9,52 (3/8) | 12,7 (1/2) | 15,9 (5/8) | 15,9 (5/8) | |
| Компрессор | | | GMCC | | | | |
| Внутренний блок | габариты: ШхВхГ | мм | 722x290x187 | 802x297x189 | 965x319x215 | 1080x335x226 | 1080x335x226 |
| | вес | кг | 7,8 | 8,2 | 10,8 | 13 | 12,9 |
| Наружный блок | габариты: ШхВхГ | мм | 720x495x270 | 800x554x333 | 800x554x333 | 845x702x363 | 845x702x363 |
| | вес | кг | 23,0 | 29,1 | 35,1 | 48,4 | 50 |
| Максимальная длина магистрали | м | 25 | 25 | 30 | 50 | 50 | |
| Максимальный перепад высот | м | 10 | 10 | 20 | 25 | 25 | |
| Дозаправка хладагента после 5 метров трассы | г/м | 20 | 20 | 20 | 30 | 30 | |
| Диапазон рабочих температур | °С | -15 ~ +50 / -15 ~ +30 | | | | | |

| | | | | | | | | |
|-------------------------------------|--|-------------------------|---------------------|---|---|--|--------------------|--------------------------|
| Инверторное управление компрессором | LCD дистанционный пульт управления | Моющийся фильтр | 24-х часовой таймер | Авторестарт | Самодиагностика и автоматическая функция защиты | АВТО Автоматическое изменение направления вертикального потока | Фреон R-32 (60 SK) | Фреон R-410A (35-60 SGC) |
| АВТО Авторазморозка | Автоматический режим и 3 скорости работы вентилятора | Фильтр с ионами серебра | LED монитор | Ручное регулирование горизонтального направления потока | | | | |

Размеры блоков



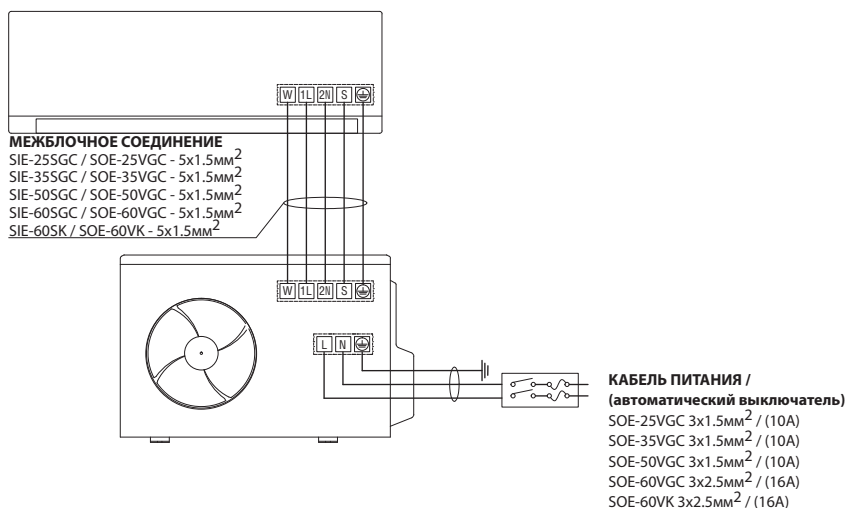
| | A | B | C |
|-----------|------|-----|-----|
| SIE-25SGC | 722 | 187 | 290 |
| SIE-35SGC | 802 | 189 | 297 |
| SIE-50SGC | 965 | 215 | 319 |
| SIE-60SGC | 1080 | 226 | 335 |
| SIE-60SK | 1080 | 226 | 335 |



| | A | B | C | D | E |
|-----------|-----|-----|-----|-----|-----|
| SOE-25VGC | 770 | 300 | 555 | 487 | 298 |
| SOE-35VGC | 800 | 333 | 554 | 514 | 340 |
| SOE-50VGC | 800 | 333 | 554 | 514 | 340 |
| SOE-60VGC | 845 | 363 | 702 | 540 | 350 |
| SOE-60VK | 845 | 363 | 702 | 540 | 350 |

Схема электрических соединений

SIE-25SGC / SOE-25VGC SIE-60SK / SOE-60VK
 SIE-35SGC / SOE-35VGC
 SIE-50SGC / SOE-50VGC
 SIE-60SGC / SOE-60VGC



Настенный кондиционер серии "Liberty 2" SIH_SGC

On/off

- **Управление вентилятором:** 3 скорости вращения вентилятора и автоматический режим, а также режим «Турбо».
- **Тщательная очистка воздуха:** фильтр с ионами серебра в комплекте.
- **Направление вертикального воздушного потока:** возможность автоматического изменения.
- **Направление горизонтального воздушного потока:** возможность ручного изменения.
- **Таймер:** возможность программирования работы в интервале 0,5-24 часа.
- **Функция «Авторестарт»:** возможность автоматического возврата предыдущего режима работы кондиционера после возобновления подачи электропитания.
- **Низкотемпературный комплект:** возможность осуществлять работу в режиме охлаждения при температуре окружающей среды -30°C или -40°C (в зависимости от модификации).



SIH - 20 / 25 / 35 / 50 / 60 SGC

+ Фильтр с ионами серебра



| Маркировка внутреннего блока | | | SIH-20SGC | SIH-25SGC | SIH-35SGC | SIH-50SGC | SIH-60SGC |
|---|-------------------------|---------------|--------------------------|--------------|----------------|--------------|--------------|
| Маркировка наружного блока | | | SOH-20VGC | SOH-25VGC | SOH-35VGC | SOH-50VGC | SOH-60VGC |
| Электропитание | | | 220~240 В, 1 фаза, 50 Гц | | | | |
| Охлаждение | производительность | кВт | 2,2 | 2,6 | 3,5 | 5,3 | 7,0 |
| | потребляемая мощность | Вт | 693 | 820 | 1096 | 1644 | 2503 |
| | рабочий ток | А | 3,0 | 3,8 | 4,77 | 7,15 | 10,88 |
| | энергоэффективность EER | Вт/Вт / Класс | 3,21 / A | 3,2 / A | 3,21 / A | 3,21 / A | 2,81 / C |
| Нагрев | производительность | кВт | 2,2 | 2,6 | 3,8 | 5,4 | 7,6 |
| | потребляемая мощность | Вт | 617 | 730 | 1055 | 1502 | 2374 |
| | рабочий ток | А | 2,8 | 3,4 | 4,59 | 6,53 | 10,32 |
| | энергоэффективность COP | Вт/Вт / Класс | 3,61 / A | 3,6 / A | 3,6 / A | 3,61 / A | 3,2 / C |
| Расход воздуха ВБ (выс./ср./низк.) | | м³/ч | 470/445/307 | 500/380/220 | 523/464/369 | 787/631/509 | 1060/947/870 |
| Расход воздуха НБ | | м³/ч | 1800 | 1800 | 2000 | 2000 | 3200 |
| Уровень шума ВБ (выс./ср./низк.) | | дБ(А) | 40,5/35/26 | 41,5/34/27,5 | 37,5/35,5/26,5 | 42,5/38,5/30 | 47/44/40 |
| Уровень шума НБ | | дБ(А) | 54 | 52 | 56 | 59 | 59,5 |
| Диаметр труб: жидкость | | мм (дюйм) | 6,35 (1/4) | 6,35 (1/4) | 6,35 (1/4) | 6,35 (1/4) | 9,52 (3/8) |
| Диаметр труб: газ | | мм (дюйм) | 9,52 (3/8) | 9,52 (3/8) | 12,7 (1/2) | 12,7 (1/2) | 15,9 (5/8) |
| Компрессор | | | GMCC | | | | |
| Внутренний блок | габариты: ШхВхГ | мм | 722x290x187 | 722x290x187 | 802x297x189 | 965x319x215 | 1080x335x226 |
| | вес | кг | 8,3 | 8,2 | 8,8 | 11,6 | 14 |
| Наружный блок | габариты: ШхВхГ | мм | 720x495x275 | 720x495x270 | 770x555x300 | 770x555x300 | 845x702x363 |
| | вес | кг | 24,6 | 27,6 | 31,2 | 37,7 | 50,6 |
| Максимальная длина магистрали | | м | 20 | 20 | 20 | 25 | 25 |
| Максимальный перепад высот | | м | 8 | 8 | 8 | 10 | 10 |
| Дозаправка хладагента после 5 метров трассы | | г/м | 20 | 20 | 20 | 40 | 40 |
| Диапазон рабочих температур | | °C | +18 ~ +43/-7 ~ +24 | | | | |

LED

LED монитор



LCD дистанционный пульт управления



Моющийся фильтр



24-х часовой таймер



Авторестарт



Самодиагностика и автоматическая функция защиты



Авторазморозка



Ручное регулирование горизонтального направления потока



Фреон R-410A



Автоматический режим и 3 скорости работы вентилятора

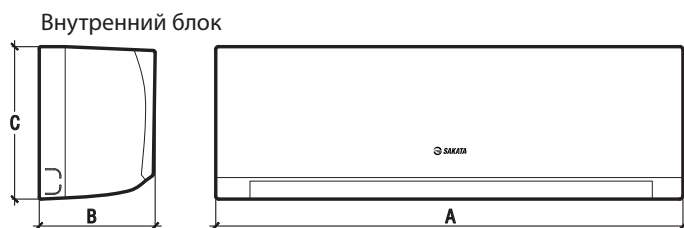


Фильтр с ионами серебра

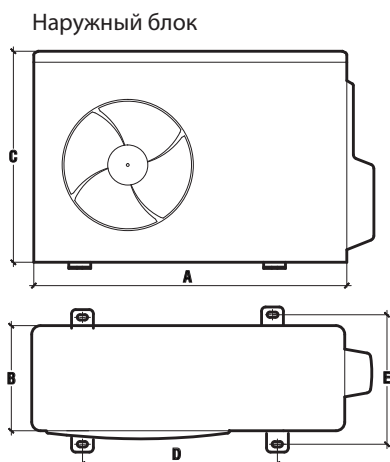


Низкотемпературный комплект

Размеры блоков



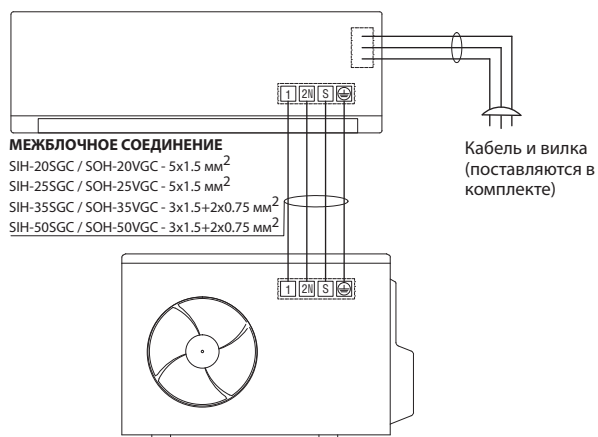
| | A | B | C |
|-----------|------|-----|-----|
| SIH-20SGC | 722 | 187 | 290 |
| SIH-25SGC | 722 | 187 | 290 |
| SIH-35SGC | 802 | 189 | 297 |
| SIH-50SGC | 965 | 215 | 319 |
| SIH-60SGC | 1080 | 226 | 335 |



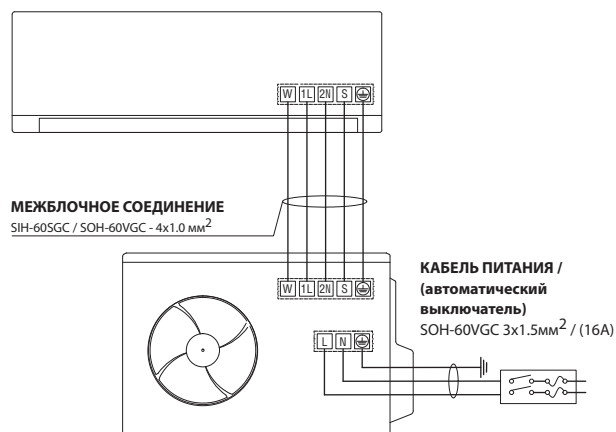
| | A | B | C | D | E |
|-----------|-----|-----|-----|-----|-----|
| SOH-20VGC | 720 | 270 | 495 | 450 | 260 |
| SOH-25VGC | 720 | 270 | 495 | 450 | 260 |
| SOH-35VGC | 770 | 300 | 555 | 487 | 298 |
| SOH-50VGC | 770 | 300 | 555 | 487 | 298 |
| SOH-60VGC | 845 | 363 | 702 | 540 | 350 |

Схема электрических соединений

SIH-20SGC / SOH-20VGC
 SIH-25SGC / SOH-25VGC
 SIH-35SGC / SOH-35VGC
 SIH-50SGC / SOH-50VGC



SIH-60SGC / SOH-60VGC



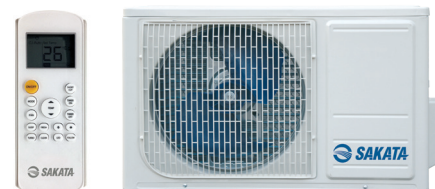
Настенный кондиционер серия "Fusion 3" SIE_SJ

Inverter

- **Управление вентилятором:** 3 скорости вращения вентилятора и автоматический режим.
- **Направление вертикального воздушного потока:** автоматическое изменение.
- **Таймер:** возможность программирования работы в интервале 0,5-24 часа.
- **Функция «авторестарт»:** возможность автоматического возврата предыдущего режима работы кондиционера после возобновления подачи электропитания.
- **Увеличенная длина трассы:** до 50 м.
- **Увеличенный перепад высот трассы:** до 25 метров.



СИH - 25 / 35 / 50 / 60 SJ



| Маркировка внутреннего блока | | | SIE-25SJ | SIE-35SJ | SIE-50SJ | SIE-60SJ |
|---|-------------------------|---------------|--------------------------|------------------|------------------|------------------|
| Маркировка наружного блока | | | SOE-25VJ | SOE-35VJ | SOE-50VJ | SOE-60VJ |
| Электропитание | | | 220~240 В, 1 фаза, 50 Гц | | | |
| Охлаждение | производительность | кВт | 2,63 (1,17-3,22) | 3,22 (1,29-3,84) | 5,28 (1,82-6,13) | 7,03 (2,67-7,88) |
| | потребляемая мощность | Вт | 822 (100-1250) | 1004 (130-1280) | 1755 (140-2360) | 2344 (240-3030) |
| | рабочий ток | А | 3,6 (0,4-5,5) | 4,4 (0,5-5,6) | 7,6 (0,6-10,3) | 10,2 (1,0-13,2) |
| | энергоэффективность EER | Вт/Вт / Класс | 3,21 / А | 3,21 / А | 3,01 / В | 3,0 / В |
| Нагрев | производительность | кВт | 2,63 (0,91-3,75) | 3,52 (1,06-4,04) | 5,28 (1,30-6,38) | 7,33 (1,61-8,79) |
| | потребляемая мощность | Вт | 731 (140-1340) | 974 (180-1220) | 1505 (200-2410) | 2282 (260-3140) |
| | рабочий ток | А | 3,2 (0,6-5,8) | 4,3 (0,8-5,5) | 6,5 (0,9-10,5) | 9,9 (1,1-13,7) |
| | энергоэффективность COP | Вт/Вт / Класс | 3,61 / А | 3,61 / А | 3,51 / В | 3,21 / С |
| Расход воздуха ВБ (выс./ср./низк.) | | м³/ч | 417/319/276 | 500/410/360 | 835/655/525 | 980/800/640 |
| Расход воздуха НБ | | м³/ч | 1300 | 1900 | 2100 | 2700 |
| Уровень шума ВБ (выс./ср./низк.) | | дБ(А) | 37,5/31/26 | 39,5/34/26 | 42,5/37/32,5 | 45/39/34 |
| Уровень шума НБ | | дБ(А) | 55 | 55 | 56,5 | 60 |
| Диаметр труб: жидкость | | мм (дюйм) | 6,35 (1/4) | 6,35 (1/4) | 6,35 (1/4) | 9,52 (3/8) |
| Диаметр труб: газ | | мм (дюйм) | 9,52 (3/8) | 9,52 (3/8) | 12,7 (1/2) | 15,9 (5/8) |
| Компрессор | | | GMCC | | | |
| Внутренний блок | габариты: ШxВxГ | мм | 715x285x194 | 715x285x194 | 957x302x213 | 1040x327x220 |
| | вес | кг | 7,7 | 7,7 | 10,4 | 11,9 |
| Наружный блок | габариты: ШxВxГ | мм | 681x434x285 | 720x495x270 | 770x555x200 | 845x702x363 |
| | вес | кг | 20 | 22,7 | 29,9 | 48,4 |
| Максимальная длина магистрали | | м | 25 | 25 | 30 | 50 |
| Максимальный перепад высот | | м | 10 | 10 | 20 | 25 |
| Дозаправка хладагента после 5 метров трассы | | г/м | 20 | 20 | 20 | 40 |
| Диапазон рабочих температур | | °С | 0 ~ +50 / -15 ~ +30 | | | |

LED

LED монитор



LCD дистанционный пульт управления



Самодиагностика и автоматическая функция защиты



Моющийся фильтр



24-х часовой таймер



АВТО Авторазморозка



АВТО Авторестарт



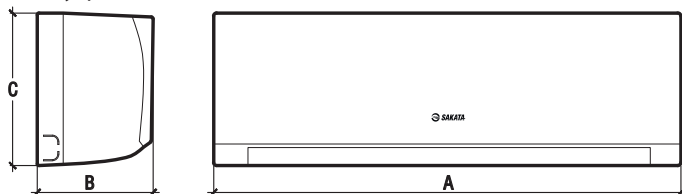
Автоматический режим и 3 скорости работы вентилятора



Фреон R-410A

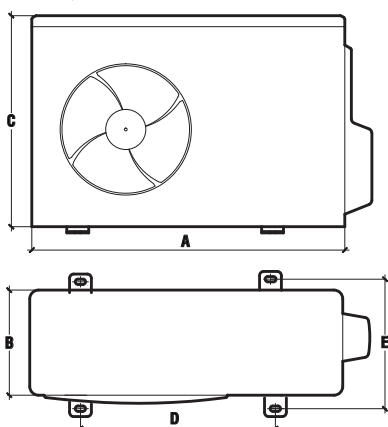
Размеры блоков

Внутренний блок



| | A | B | C |
|----------|------|-----|-----|
| SIE-25SJ | 715 | 195 | 285 |
| SIE-35SJ | 805 | 194 | 285 |
| SIE-50SJ | 958 | 213 | 302 |
| SIE-60SJ | 1040 | 220 | 327 |

Наружный блок



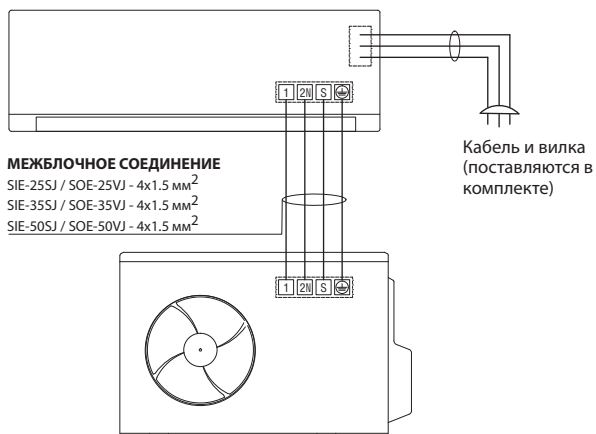
| | A | B | C | D | E |
|----------|-----|-----|-----|-----|-----|
| SOE-25VJ | 681 | 285 | 434 | 460 | 292 |
| SOE-35VJ | 773 | 287 | 552 | 450 | 260 |
| SOE-50VJ | 842 | 322 | 555 | 487 | 298 |
| SOE-60VJ | 845 | 363 | 702 | 540 | 350 |

Схема электрических соединений

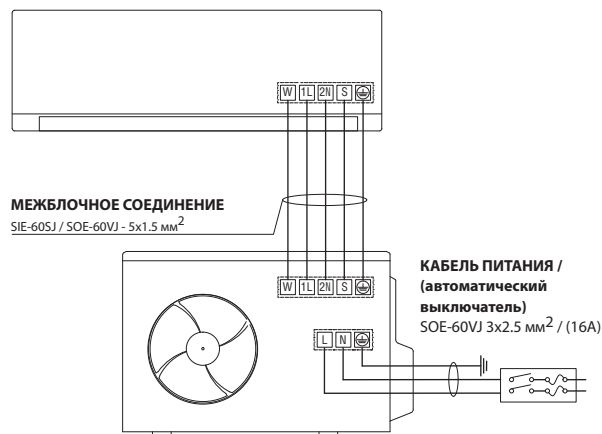
SIE-25SJ / SOE-25VJ

SIE-35SJ / SOE-35VJ

SIE-50SJ / SOE-50VJ (нет вилки питания)



SIE-60SJ / SOE-60VJ



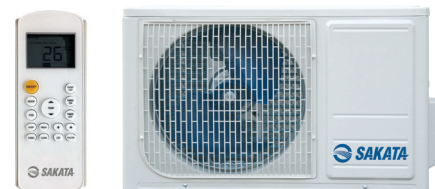
Настенный кондиционер серия "Fusion 3" SIH_SHC

On/off

- **Управление вентилятором:** 3 скорости вращения вентилятора и автоматический режим.
- **Направление вертикального воздушного потока:** автоматическое изменение.
- **Таймер:** возможность программирования работы в интервале 0,5-24 часа.
- **Функция «авторестарт»:** возможность автоматического возврата предыдущего режима работы кондиционера после возобновления подачи электропитания.
- **Низкотемпературный комплект:** возможность осуществлять работу в режиме охлаждения при температуре окружающей среды -30°C или -40°C (в зависимости от модификации).



SIH - 20 / 25 / 35 / 50 / 60 SHC



| Маркировка внутреннего блока | | | SIH-20SHC | SIH-25SHC | SIH-35SHC | SIH-50SHC | SIH-60SHC |
|---|-------------------------|---------------|--------------------------|-------------|--------------|--------------|--------------|
| Маркировка наружного блока | | | SOH-20VHC | SOH-25VHC | SOH-35VHC | SOH-50VHC | SOH-60VHC |
| Электропитание | | | 220~240 В, 1 фаза, 50 Гц | | | | |
| Охлаждение | производительность | кВт | 2,2 | 2,64 | 3,52 | 5,28 | 7,03 |
| | потребляемая мощность | Вт | 684 | 821 | 1095 | 1643 | 2503 |
| | рабочий ток | А | 3 | 3,6 | 4,8 | 7,1 | 10,88 |
| | энергоэффективность EER | Вт/Вт / Класс | 3,22 / А | 3,22 / А | 3,21 / А | 3,21 / А | 2,81 / С |
| Нагрев | производительность | кВт | 2,34 | 2,78 | 3,81 | 5,57 | 7,33 |
| | потребляемая мощность | Вт | 649 | 771 | 1055 | 1543 | 2283 |
| | рабочий ток | А | 2,8 | 3,4 | 4,6 | 6,7 | 9,9 |
| | энергоэффективность COP | Вт/Вт / Класс | 3,61 / А | 3,61 / А | 3,61 / А | 3,61 / А | 3,21 / С |
| Расход воздуха ВБ (выс./ср./низк.) | | м³/ч | 445/373/302 | 452/400/320 | 593/482/388 | 801/642/516 | 997/792/638 |
| Расход воздуха НБ | | м³/ч | 1900 | 1900 | 2000 | 2000 | 3300 |
| Уровень шума ВБ (выс./ср./низк.) | | дБ(А) | 36,5/33/28,5 | 41/36/26,5 | 41,5/37,5/31 | 42,5/36,5/31 | 46,5/41,5/32 |
| Уровень шума НБ | | дБ(А) | 52 | 54 | 56,5 | 57 | 59,5 |
| Диаметр труб: жидкость | | мм (дюйм) | 6,35 (1/4) | 6,35 (1/4) | 6,35 (1/4) | 6,35 (1/4) | 9,52 (3/8) |
| Диаметр труб: газ | | мм (дюйм) | 9,52 (3/8) | 9,52 (3/8) | 12,7 (1/2) | 12,7 (1/2) | 15,9 (5/8) |
| Компрессор | | | GMCC | | | | |
| Внутренний блок | габариты: ШxВxГ | мм | 715x285x194 | 715x285x194 | 805x285x194 | 957x302x213 | 1040x327x220 |
| | вес | кг | 7,4 | 7,4 | 8,1 | 10,5 | 13,2 |
| Наружный блок | габариты: ШxВxГ | мм | 700x550x275 | 700x550x275 | 770x555x300 | 770x555x300 | 845x702x363 |
| | вес | кг | 25,3 | 26,4 | 30,8 | 40 | 48,8 |
| Максимальная длина магистрали | | м | 20 | 20 | 20 | 25 | 25 |
| Максимальный перепад высот | | м | 8 | 8 | 8 | 10 | 10 |
| Дозаправка хладагента после 5 метров трассы | | г/м | 20 | 20 | 20 | 40 | 40 |
| Диапазон рабочих температур | | °С | +18 ~ +43 / -7 ~ +24 | | | | |

LED

LED монитор



LCD дистанционный пульт управления



Самодиагностика и автоматическая функция защиты



Моющийся фильтр



24-х часовой таймер



АВТО Авторазморозка



АВТО Авторестарт



Автоматический режим и 3 скорости работы вентилятора

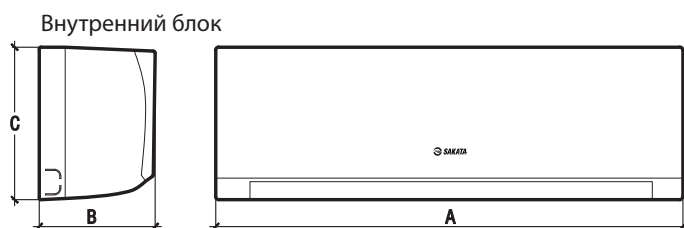


Фреон R-410A

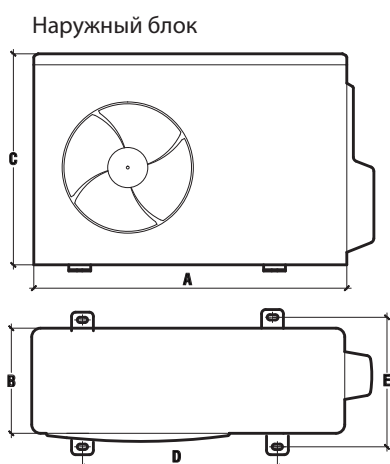


Низкотемпературный комплект

Размеры блоков



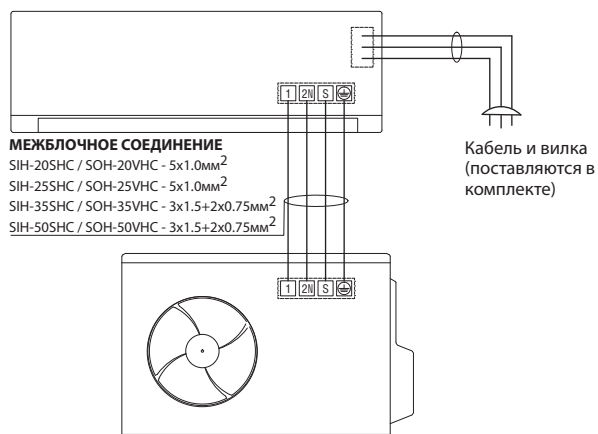
| | A | B | C |
|-----------|------|-----|-----|
| SIH-20SHC | 715 | 194 | 285 |
| SIH-25SHC | 715 | 195 | 285 |
| SIH-35SHC | 805 | 194 | 285 |
| SIH-50SHC | 957 | 213 | 302 |
| SIH-60SHC | 1040 | 220 | 327 |



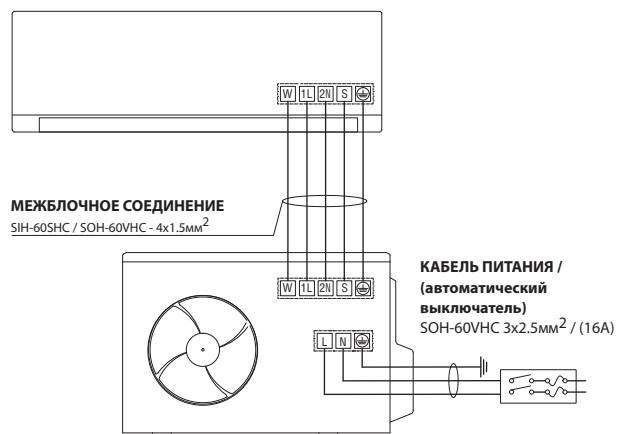
| | A | B | C | D | E |
|-----------|-----|-----|-----|-----|-----|
| SOH-20VHC | 700 | 275 | 550 | 450 | 260 |
| SOH-25VHC | 700 | 275 | 550 | 450 | 260 |
| SOH-35VHC | 770 | 300 | 555 | 487 | 298 |
| SOH-50VHC | 770 | 300 | 555 | 487 | 298 |
| SOH-60VHC | 845 | 363 | 702 | 540 | 350 |

Схема электрических соединений

SIH-20SHC / SOH-20VHC
 SIH-25SHC / SOH-25VHC
 SIH-35SHC / SOH-35VHC
 SIH-50SHC / SOH-50VHC



SIH-60SHC / SOH-60VHC



DC-инверторная мультисистема SOM-2 (3, 4, 5) Z_B Inverter

- **Широкий диапазон производительности:** внутренние блоки 2-5 кВт в режиме охлаждения, наружные блоки 4,1-12,3 кВт в режиме охлаждения.
- **DC-инверторное управление двигателем компрессора:** более быстрое достижение заданной температуры и меньшее потребление электроэнергии по сравнению с неинверторными аналогами.
- **3 разновидности внутренних блоков:** настенные, канальные низкого напора, кассетные 600x600 мм.
- **Длина трасс:** между внутренним блоком и наружным блоком от 25 до 35 м, суммарная длина всех трасс до 80 м.

SOM-2Z40B
SOM-2Z53B
SOM-3Z60B
SOM-3Z80B
SOM-4Z80B
SOM-4Z100B
SOM-5Z120B



Наружный блок

| Модель | | SOM-2Z40B | SOM-2Z53B | SOM-3Z60B | SOM-3Z80B | SOM-4Z80B | SOM-4Z100B | SOM-5Z120B |
|--|--------------------------|--------------------------|---------------|---------------|---------------|------------------------|------------------------|------------------------|
| Электропитание, В, Ф, Гц | | 220~240 В, 1 фаза, 50 Гц | | | | | | |
| Производительность, кВт | Охлаждение | 4,1 | 5,3 | 6,2 | 7,9 | 8,2 | 10,6 | 12,3 |
| | Нагрев | 4,4 | 5,6 | 6,6 | 8,2 | 8,8 | 11,1 | 12,3 |
| Потребляемая мощность, кВт | Охлаждение | 1,2 | 1,75 | 1,92 | 2,47 | 2,27 | 3,89 | 3,82 |
| | Нагрев | 1,16 | 1,5 | 1,78 | 2,27 | 2,43 | 3,0 | 3,37 |
| Уровень шума, дБА | Наружный блок | 54 | 56,5 | 57,5 | 59,5 | 60 | 63,5 | 62 |
| Габариты, мм | ШxВxГ | 800x554x333 | 800x554x333 | 845x702x363 | 845x702x363 | 946x810x410 | 946x810x410 | 946x810x410 |
| Масса, кг | Наружный блок | 30,5 | 36 | 47 | 52,7 | 67,6 | 70 | 76 |
| Фреоновые трассы | Диаметр, мм | 2x6,4 / 2x9,5 | 2x6,4 / 2x9,5 | 3x6,4 / 3x9,5 | 3x6,4 / 3x9,5 | 4x6,4 / 3x9,5 + 1x12,7 | 4x6,4 / 3x9,5 + 1x12,7 | 5x6,4 / 4x9,5 + 1x12,7 |
| | Макс. суммарная длина, м | 40 | 40 | 60 | 60 | 80 | 80 | 80 |
| | Расстояние НБ - ВН, м | 25 | 25 | 30 | 30 | 35 | 35 | 35 |
| | Перепад НБ/ВБ, м | 15 | 15 | 15 | 15 | 15 | 15 | 15 |
| | Перепад ВБ/ВБ ниже, м | 10 | 10 | 10 | 10 | 10 | 10 | 10 |
| Рабочие температуры | В помещении | 17 ~ 32 °С | | | | | | |
| Диапазон допустимых рабочих температур наружного воздуха, °С | Охлаждение | -15 ~ 50 °С | | | | | | |
| | Нагрев | -15 ~ 24 °С | | | | | | |

Настенный блок



RG57
(в комплекте)



| Модель | | SIMW-25CZ | SIMW-35CZ | SIMW-50CZ |
|----------------------------|-------------------|-------------------|-------------------|-------------------|
| Производительность, кВт | Охлаждение | 2,7 | 3,5 | 5,0 |
| | Нагрев | 2,9 | 3,8 | 5,56 |
| Потребляемая мощность, Вт | Охлаждение | 24 | 24 | 34 |
| | Нагрев | 24 | 24 | 34 |
| Уровень шума, дБА | Выс. / ср. / низ. | 37 / 33 / 22 / 20 | 38 / 32 / 22 / 21 | 42 / 33 / 27 / 21 |
| Габариты, мм | ШхВхГ | 722x290x187 | 802x297x189 | 965x319x215 |
| Масса, кг | Без упаковки | 7,4 | 8,2 | 9 |
| Трубопровод хладагента, мм | Жидкость / газ | 6,35 / 9,52 | 6,35 / 9,52 | 6,35 / 12,7 |

Декоративная панель
T-MBQ4-03E
(опция)



RG57
(в комплекте)



Кассетный блок

| Модель | | SIMC-25DZ | SIMC-35DZ | SIMC-50DZ |
|----------------------------|-------------------|--------------|--------------|--------------|
| Производительность, кВт | Охлаждение | 2,5 | 3,5 | 5,0 |
| | Нагрев | 2,9 | 3,8 | 5,6 |
| Потребляемая мощность, Вт | Охлаждение | 40 | 40 | 102 |
| | Нагрев | 40 | 40 | 102 |
| Уровень шума, дБА | Выс. / ср. / низ. | 38 / 33 / 29 | 42 / 38 / 34 | 44 / 42 / 41 |
| Габариты, мм | ШхВхГ | 570x570x260 | 570x570x260 | 570x570x260 |
| Масса, кг | Без упаковки | 14,7 | 14,4 | 16,1 |
| Трубопровод хладагента, мм | Жидкость / газ | 6,35 / 9,52 | 6,35 / 9,52 | 6,35 / 12,7 |



Предварительный заказ

Канальный блок



KJR-12B/DP (T) - E
(в комплекте)



| Модель | | SIMD-20BZ | SIMD-25BZ | SIMD-35BZ | SIMD-50AZ |
|-----------------------------|-------------------|----------------|-------------|-------------|-------------|
| Производительность, кВт | Охлаждение | 2,0 | 2,5 | 3,5 | 5,0 |
| | Нагрев | 2,3 | 2,9 | 3,8 | 5,9 |
| Потребляемая мощность, Вт | Охлаждение | 30 | 30 | 40 | 107 |
| | Нагрев | 30 | 30 | 40 | 107 |
| Уровень шума, дБА | Выс. / ср. / низ. | 35,1/32,1/30,9 | 35/31,5/28 | 42/38/35 | 46/42/40 |
| Макс. статический напор, Па | - | 40 | 40 | 45 | 60 |
| Габариты, мм | ШхВхГ | 700x635x210 | 700x635x210 | 700x635x210 | 920x635x210 |
| Масса, кг | Без упаковки | 18,5 | 18,5 | 18,4 | 23 |
| Трубопровод хладагента, мм | Жидкость / газ | 6,35 / 9,5 | 6,35 / 9,52 | 6,35 / 9,52 | 6,35 / 12,7 |

Таблицы допустимых комбинаций

SOM-2Z40B

| 1 блок | 2 блока | |
|--------|---------|-------|
| 20 | 20+20 | 25+25 |
| 25 | 20+25 | 25+35 |
| 35 | 20+35 | |
| 50 | | |

SOM-2Z53B

| 1 блок | 2 блока | |
|--------|---------|-------|
| 20 | 20+20 | 25+25 |
| 25 | 20+25 | 25+35 |
| 35 | 20+35 | 25+50 |
| 50 | 20+50 | 35+35 |

SOM-3Z60B

| 1 блок | 2 блока | | 3 блока | | | |
|--------|---------|-------|----------|----------|----------|----------|
| 20 | 20+20 | 25+25 | 20+20+20 | 20+25+25 | 20+35+50 | 25+35+35 |
| 25 | 20+25 | 25+35 | 20+20+25 | 20+25+35 | 25+25+25 | 25+35+50 |
| 35 | 20+35 | 25+50 | 20+20+35 | 20+25+50 | 25+25+35 | 35+35+35 |
| 50 | 20+50 | 35+35 | 20+20+50 | 20+35+35 | 25+25+50 | |

SOM-3Z80B

| 1 блок | 2 блока | | | 3 блока | | | |
|--------|---------|-------|-------|----------|----------|----------|----------|
| 20 | 20+20 | 25+25 | 35+50 | 20+20+20 | 20+25+25 | 20+35+50 | 25+35+35 |
| 25 | 20+25 | 25+35 | 50+50 | 20+20+25 | 20+25+35 | 25+25+25 | 25+35+50 |
| 35 | 20+35 | 25+50 | | 20+20+35 | 20+25+50 | 25+25+35 | 35+35+35 |
| 50 | 20+50 | 35+35 | | 20+20+50 | 20+35+35 | 25+25+50 | |

SOM-4Z80B

| 1 блок | 2 блока | | | 3 блока | | | | 4 блока | | |
|--------|---------|-------|-------|----------|----------|----------|----------|-------------|-------------|-------------|
| 20 | 20+20 | 25+25 | 35+50 | 20+20+20 | 20+25+25 | 20+35+50 | 25+35+35 | 20+20+20+20 | 20+20+25+25 | 20+25+25+35 |
| 25 | 20+25 | 25+35 | 50+50 | 20+20+25 | 20+25+35 | 25+25+25 | 25+35+50 | 20+20+20+25 | 20+20+25+35 | 20+25+35+35 |
| 35 | 20+35 | 25+50 | | 20+20+35 | 20+25+50 | 25+25+35 | 35+35+35 | 20+20+20+35 | 20+20+25+50 | 25+25+25+25 |
| 50 | 20+50 | 35+35 | | 20+20+50 | 20+35+35 | 25+25+50 | 35+35+50 | 20+20+20+50 | 20+20+35+35 | 25+25+25+35 |
| | | | | | | | | | | 20+25+25+25 |

SOM-4Z100B

| 1 блок | 2 блока | | | 3 блока | | | | |
|--------|---------|-------|-------|----------|----------|----------|----------|----------|
| 20 | 20+20 | 25+25 | 35+50 | 20+20+20 | 20+25+25 | 20+35+50 | 25+25+50 | 35+35+35 |
| 25 | 20+25 | 25+35 | 50+50 | 20+20+25 | 20+25+35 | 20+50+50 | 25+35+35 | 35+35+50 |
| 35 | 20+35 | 25+50 | | 20+20+35 | 20+25+50 | 25+25+25 | 25+35+50 | 35+50+50 |
| 50 | 20+50 | 35+35 | | 20+20+50 | 20+35+35 | 25+25+35 | 25+50+50 | |

| 4 блока | | | | | | | |
|-------------|-------------|-------------|-------------|-------------|-------------|-------------|--|
| 20+20+20+20 | 20+20+25+25 | 20+20+35+50 | 20+25+25+50 | 20+35+35+35 | 25+25+25+50 | 25+35+35+50 | |
| 20+20+20+25 | 20+20+25+35 | 20+20+50+50 | 20+25+35+35 | 20+35+35+50 | 25+25+35+35 | 35+35+35+35 | |
| 20+20+20+35 | 20+20+25+50 | 20+25+25+25 | 20+25+35+50 | 25+25+25+25 | 25+25+35+50 | 35+35+35+50 | |
| 20+20+20+50 | 20+20+35+35 | 20+25+25+35 | 20+25+50+50 | 25+25+25+35 | 25+35+35+35 | | |

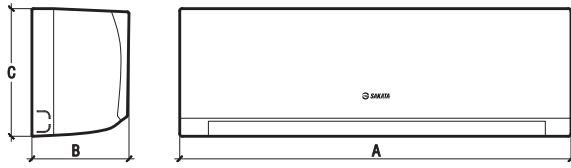
SOM-5Z120B

| 1 блок | 2 блока | | 3 блока | | | |
|--------|---------|-------|----------|----------|----------|----------|
| 20 | 20+20 | 25+35 | 20+20+20 | 20+35+35 | 25+25+50 | 35+50+50 |
| 25 | 20+25 | 25+50 | 20+20+25 | 20+35+50 | 25+35+35 | 25+50+50 |
| 35 | 20+35 | 35+35 | 20+20+35 | 20+50+50 | 25+35+50 | |
| 50 | 20+50 | 35+50 | 20+20+50 | 25+25+25 | 35+35+35 | |
| | 25+25 | 50+50 | 20+20+70 | 25+25+35 | 35+35+50 | |
| | | | 20+25+25 | | | |
| | | | 20+25+35 | | | |
| | | | 20+25+50 | | | |

| 4 блока | | | | | 5 блоков | | | | |
|-------------|-------------|-------------|-------------|-------------|----------------|----------------|----------------|----------------|----------------|
| 20+20+20+20 | 20+20+25+50 | 20+25+25+50 | 25+25+25+25 | 25+35+35+35 | 20+20+20+20+20 | 20+20+20+35+50 | 20+20+25+35+50 | 20+25+25+35+35 | 25+25+25+35+35 |
| 20+20+20+25 | 20+20+35+35 | 20+25+35+35 | 25+25+25+35 | 25+35+35+50 | 20+20+20+20+25 | 20+20+20+50+50 | 20+20+35+35+35 | 20+25+25+35+50 | 25+25+25+35+50 |
| 20+20+20+35 | 20+20+35+50 | 20+25+35+50 | 25+25+25+50 | 35+35+35+35 | 20+20+20+20+35 | 20+20+25+25+25 | 20+20+35+35+50 | 20+25+35+35+35 | 25+25+35+35+35 |
| 20+20+20+50 | 20+20+50+50 | 20+25+50+50 | 25+25+35+35 | 35+35+35+50 | 20+20+20+20+50 | 20+20+25+25+35 | 20+25+25+25+25 | 20+25+35+35+50 | 25+35+35+35+35 |
| 20+20+25+25 | 20+25+25+25 | 20+35+35+35 | 25+25+35+50 | | 20+20+20+25+25 | 20+20+25+25+50 | 20+25+25+25+35 | 25+25+25+25+25 | 25+35+35+35+50 |
| 20+20+25+35 | 20+25+25+35 | 20+35+35+50 | | | 20+20+20+25+35 | | 20+25+25+25+50 | 25+25+25+25+35 | 35+35+35+35+35 |
| | | | | | 20+20+20+25+50 | | | 25+25+25+25+50 | |

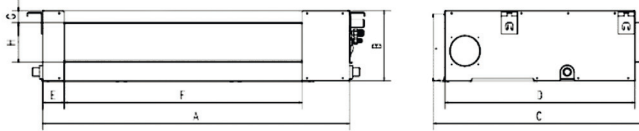
Размеры блоков

Внутренний блок SIMW-CZ



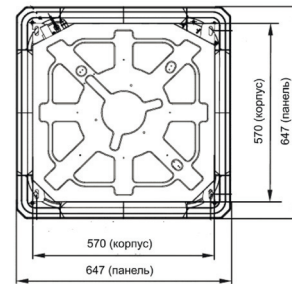
| | A | B | C |
|------------------|------|-----|-----|
| SIMW-20BZ | 717 | 193 | 302 |
| SIMW-25BZ | 805 | 193 | 302 |
| SIMW-35BZ | 964 | 222 | 325 |
| SIMW-50BZ | 1106 | 232 | 342 |

Внутренний блок SIMD-AZ, BZ

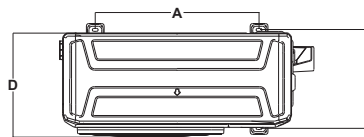
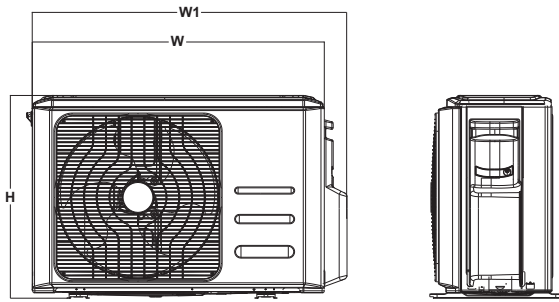


| | A | B | C | D | E | F | G | H |
|------------------|-----|-----|-----|-----|----|-----|----|-----|
| SIMD-20BZ | 700 | 210 | 635 | 570 | 65 | 493 | 35 | 119 |
| SIMD-25BZ | 700 | 210 | 635 | 570 | 65 | 493 | 35 | 119 |
| SIMD-35BZ | 700 | 210 | 635 | 570 | 65 | 493 | 35 | 119 |
| SIMD-50AZ | 920 | 210 | 635 | 570 | 65 | 713 | 35 | 119 |

Внутренний блок SIMC-DZ



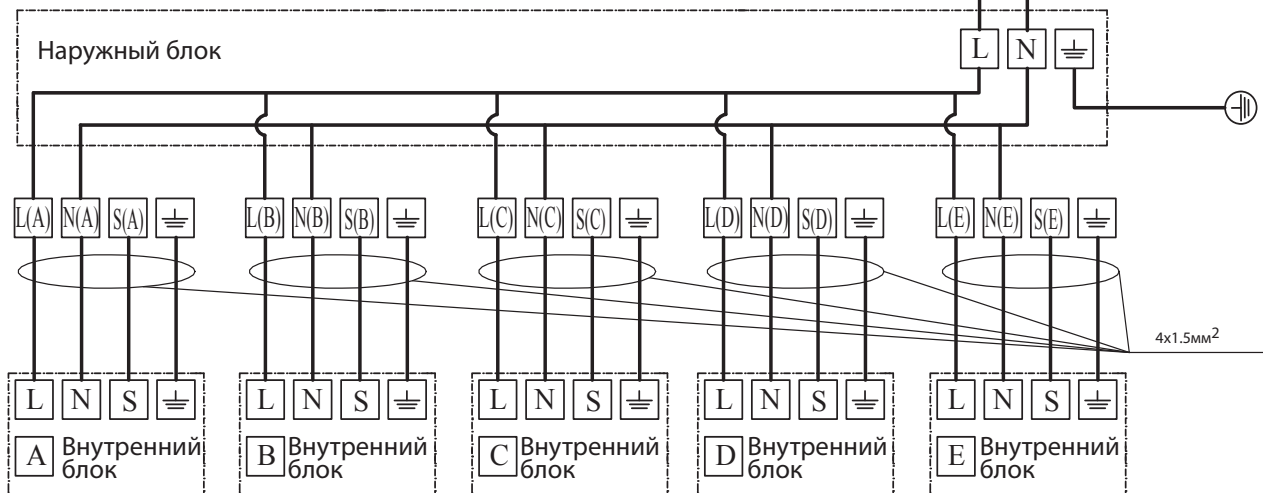
Внешний блок



| | W | D | H | W1 | A | B |
|-------------------|-----|-----|-----|------|-----|-----|
| SOM-2Z40B | 800 | 333 | 554 | 860 | 514 | 340 |
| SOM-2Z53B | 800 | 333 | 554 | 860 | 514 | 340 |
| SOM-3Z60B | 845 | 363 | 702 | 923 | 540 | 350 |
| SOM-3Z80B | 845 | 363 | 702 | 923 | 540 | 350 |
| SOM-4Z80B | 946 | 410 | 810 | 1034 | 673 | 403 |
| SOM-4Z100B | 946 | 410 | 810 | 1034 | 673 | 403 |
| SOM-5Z120B | 946 | 410 | 810 | 1034 | 673 | 403 |

Схема электрических соединений

КАБЕЛЬ ПИТАНИЯ /
 SOM-2Z40B - 3x1.5мм² (10A)
 SOM-2Z53B / SOM-3Z60B- 3x1.5мм² (16A)
 SOM-3Z80B - 3x2.5мм² (20A)
 SOM-4Z80B / SOM-4Z100B / SOM-5Z120B- 3x2.5мм² (25A)



Кассетный четырехпоточный кондиционер SIB_BBV/Y

SEMI PRO

- **Комплектация блока:** декоративная панель с круговой раздачей воздуха и ИК-пульт в стандартной поставке.
- **Встроенный дренажный насос:** высота подъема дренажа 750 мм.
- **Проводной пульт** поставляется как опция.
- **Управление скоростью вращения вентилятора:** 3 скорости и автоматический режим.
- **Низкий уровень шума:** до 35 дБА.
- **Подмес свежего воздуха:** возможность подмеса уличного воздуха во внутренний блок.



SIB-50BBV
SIB-60BBV

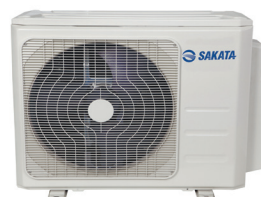
SIB-100BBY
SIB-140BBY
SIB-200BBY



SAR-24
(опция)



RG51C/E
(в комплекте)



SOB-60VB

| Модель | Внутренний блок | | SIB-50BBV | SIB-60BBV | SIB-100BBY | SIB-140BBY | SIB-200BBY |
|---|---------------------------------|----------------------|--------------------------|---------------|----------------|--------------------------|----------------|
| | Наружный блок | | SOB-50VB | SOB-60VB | SOB-100YB | SOB-140YA | SOB-200YA |
| Электропитание | | | 220~240 В, 1 фаза, 50 Гц | | | 380~415 В, 3 фазы, 50 Гц | |
| Охлаждение | Мощность | Вт/ч | 18300 | 24000 | 36000 | 48000 | 55000 |
| | | кВт | 5,42 | 7,03 | 10,55 | 14,07 | 16,12 |
| | Потребляемая мощность | кВт | 1,980 | 2,600 | 3,505 | 5,191 | 6,272 |
| | Рабочий ток | А | 8,78 | 12,48 | 5,9 | 9,2 | 11,0 |
| | Энергоэффективность EER | Вт/Вт / Класс | 2,71 / D | 2,71 / D | 3,01 / B | 2,70 / D | 2,57 / D |
| Нагрев | Мощность | Вт/ч | 19000 | 26000 | 40000 | 52000 | 61000 |
| | | кВт | 5,57 | 7,62 | 11,13 | 15,24 | 17,88 |
| | Потребляемая мощность | кВт | 1,720 | 2,400 | 3,580 | 4,763 | 5,843 |
| | Рабочий ток | А | 7,63 | 11,52 | 6,0 | 8,5 | 10,3 |
| | Энергоэффективность COP | Вт/Вт / Класс | 3,24 / C | 3,18 / D | 3,11 / D | 3,20 / C | 3,06 / C |
| Внутренний блок | Расход воздуха (выс./ср./низк.) | м³/ч | 810/650/530 | 1200/1050/900 | 1731/1434/1297 | 1900/1600/1400 | 2000/1700/1500 |
| | Уровень шума (выс./ср./низк.) | дБ(А) | 48/41/36 | 48/44/39 | 51/48/45,5 | 58/52/47 | 61/55/51 |
| | Вес (нетто/брутто) | кг | 16,5/19 | 22,1/25,5 | 24,9/28,8 | 27/32 | 29/34 |
| | Габариты блока (ШхДхВ) | мм | 570x570x260 | 840x840x205 | 840x840x245 | 840x840x300 | 840x840x287 |
| | Габариты панели (ШхДхВ) | мм | 647x647x50 | 950x950x55 | 950x950x55 | 950x950x55 | 950x950x55 |
| Наружный блок | Расход воздуха (выс.) | м³/ч | 2000 | 2800 | 3800 | 6000 | 6000 |
| | Уровень шума | дБ(А) | 62 | 62 | 63 | 63 | 63 |
| | Вес (нетто/брутто) | кг | 36,5/39,7 | 52,7/56,1 | 74,4/78,9 | 93,2/105 | 97/108 |
| | Габариты (ШхДхВ) | мм | 770x300x555 | 845x363x702 | 946x410x810 | 900x350x1170 | 900x350x1170 |
| Диаметр трубок: жидкость | мм (дюйм) | 6,35 (1/4) | 9,52 (3/8) | 9,52 (3/8) | 9,52 (3/8) | 9,52 (3/8) | |
| Диаметр трубок: газ | мм (дюйм) | 12,70 (1/2) | 15,88 (5/8) | 19,05 (3/4) | 19,05 (3/4) | 19,05 (3/4) | |
| Максимальная длина магистрали | м | 25 | 25 | 30 | 50 | 50 | |
| Максимальный перепад высот | м | 15 | 15 | 20 | 30 | 30 | |
| Дозаправка хладагента после 5 м. трассы | г/м | 15 | 30 | 30 | 30 | 30 | |
| Декоративная панель (опция) | | T-MBQ4-03E | T-MBQ-02D3 | | | | |
| Диапазон рабочих температур | °C | +18 ~ +43 / -7 ~ +24 | | | | | |

LED

LED монитор



LCD дистанционный пульт управления



Моющийся фильтр



Самодиагностика и автоматическая функция защиты



Авторозморозка



Авторестарт



Автоматический режим и 3 скорости работы вентилятора



Автоматическое изменение направления вертикального потока

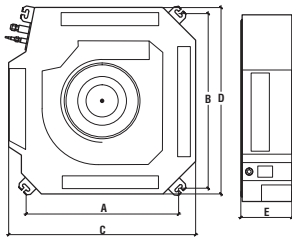


Фреон R-410A

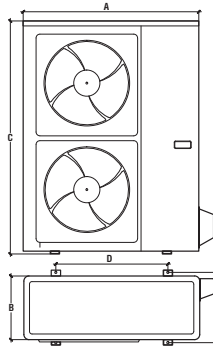


Низкотемпературный комплект

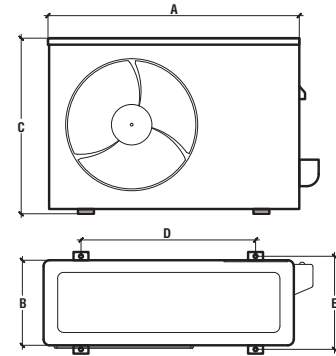
Размеры блоков



| | A | B | C | D | E |
|------------|-----|-----|-----|-----|-----|
| SIB-50BBV | 545 | 523 | 570 | 570 | 260 |
| SIB-60BBV | 680 | 780 | 840 | 840 | 205 |
| SIB-100BBV | 680 | 780 | 840 | 840 | 245 |
| SIB-140BBV | 680 | 780 | 840 | 840 | 245 |
| SIB-200BBV | 680 | 780 | 840 | 840 | 287 |

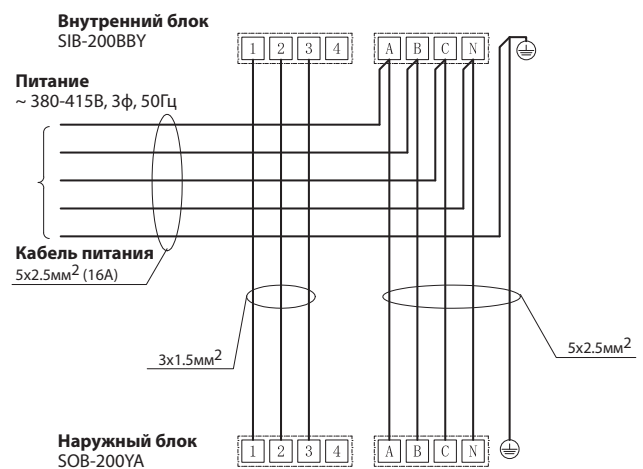
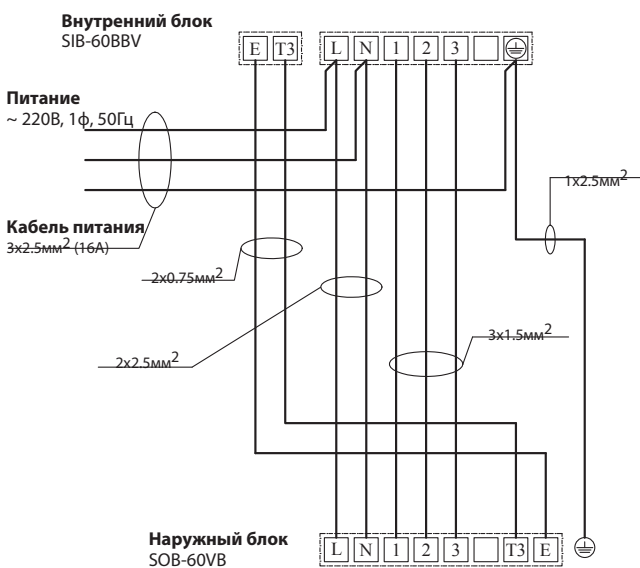
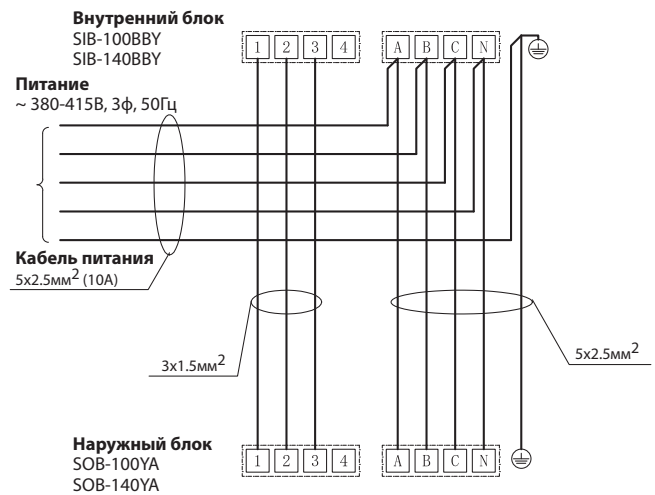
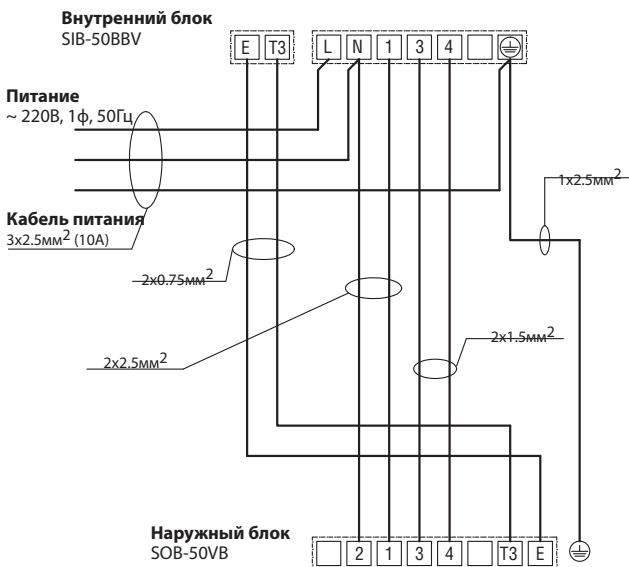


| | A | B | C | D | E |
|-----------|-----|-----|------|-----|-----|
| SOB-100YA | 946 | 410 | 810 | 624 | 336 |
| SOB-140YA | 900 | 350 | 1170 | 590 | 378 |
| SOB-200YA | 900 | 350 | 1170 | 590 | 378 |



| | A | B | C | D | E |
|----------|-----|-----|-----|-----|-----|
| SOB-50VB | 770 | 300 | 555 | 487 | 298 |
| SOB-60VB | 845 | 363 | 702 | 487 | 298 |

Схема электрических соединений



Напольно-потолочный кондиционер SIB_TBV/Y

SEMI PRO

- **Комплектация блока:** ИК-пульт в стандартной поставке.
- **2 варианта монтажа:** потолочный и настенный у пола.
- **Проводной пульт** поставляется как опция.
- **Управление скоростью вращения вентилятора:** 3 скорости и автоматический режим.
- **Дисплей на лицевой панели:** индикация заданной температуры и режима работы.
- **Автоматическое качание заслонок:** в вертикальном и горизонтальном направлении. Следствие - более интенсивный воздухообмен в помещении.



SIB-50TBV SIB-140TBV
SIB-60TBV SIB-200TBV
SIB-100TBV



SAR-24
(опция)



RG51Q1
(в комплекте)



SOB-60VB

| Модель | Внутренний блок | | SIB-50TBV | SIB-60TBV | SIB-100TBV | SIB-140TBV | SIB-200TBV |
|---|---------------------------------|----------------------|--------------------------|---------------|--------------------------|----------------|----------------|
| | Наружный блок | | SOB-50VB | SOB-60VB | SOB-100VB | SOB-140VA | SOB-200VA |
| Электропитание | | | 220~240 В, 1 фаза, 50 Гц | | 380~415 В, 3 фазы, 50 Гц | | |
| Охлаждение | Мощность | BTU/ч | 18500 | 24000 | 36000 | 48000 | 55000 |
| | | кВт | 5,42 | 7,03 | 10,55 | 14,07 | 16,12 |
| | Потребляемая мощность | Вт | 2110 | 2630 | 3505 | 5060 | 6400 |
| | Рабочий ток | А | 9,36 | 12,62 | 5,9 | 8,4 | 10,5 |
| | Энергоэффективность EER | Вт/Вт / Класс | 2,57 / E | 2,67 / D | 3,01 / B | 2,78 / D | 2,52 / E |
| Нагрев | Мощность | BTU/ч | 19000 | 26000 | 49500 | 52000 | 60000 |
| | | кВт | 5,57 | 7,62 | 11,14 | 15,24 | 17,58 |
| | Потребляемая мощность | Вт | 1730 | 2450 | 3468 | 5063 | 5800 |
| | Рабочий ток | А | 7,67 | 11,76 | 5,8 | 8,6 | 9,6 |
| | Энергоэффективность COP | Вт/Вт / Класс | 3,22 / C | 3,11 / D | 3,21 / C | 3,01 / D | 3,03 / D |
| Внутренний блок | Расход воздуха (выс./ср./низк.) | м³/ч | 1150/950/800 | 1250/1050/900 | 1819/1536/1331 | 1750/1400/1250 | 2300/1800/1600 |
| | Уровень шума (выс./ср./низк.) | дБ(А) | 52/47/42 | 53/48/44 | 53/48,5/45 | 54/49/46 | 56/51/48 |
| | Вес (нетто/брутто) | кг | 24/29 | 24,6/29,8 | 29/36 | 31/36 | 39/45 |
| | Габариты (ШхДхВ) | мм | 1068x675x235 | 1068x675x235 | 1285x675x235 | 1285x675x235 | 1650x675x235 |
| Наружный блок | Расход воздуха (выс.) | м³/ч | 2000 | 2800 | 3800 | 6000 | 6000 |
| | Уровень шума | дБ(А) | 62 | 62 | 63 | 63 | 63 |
| | Вес (нетто/брутто) | кг | 36,5/38,8 | 52,7/56,1 | 74,4/78,9 | 93,2/105 | 97/108 |
| | Габариты (ШхДхВ) | мм | 770x300x555 | 845x363x702 | 946x410x810 | 900x350x1170 | 900x350x1170 |
| Диаметр трубок: жидкость | мм (дюйм) | 6,35 (1/4) | 9,52 (3/8) | 9,52 (3/8) | 9,52 (3/8) | 9,52 (3/8) | |
| Диаметр трубок: газ | мм (дюйм) | 12,70 (1/2) | 15,88 (5/8) | 19,05 (3/4) | 19,05 (3/4) | 19,05 (3/4) | |
| Максимальная длина магистрали | м | 25 | 25 | 30 | 50 | 50 | |
| Максимальный перепад высот | м | 15 | 15 | 20 | 30 | 30 | |
| Дозаправка хладагента после 5 м. трассы | г/м | 15 | 30 | 30 | 30 | 30 | |
| Диапазон рабочих температур | °C | +18 ~ +43 / -7 ~ +24 | | | | | |



LED монитор



LCD дистанционный пульт управления



Моющийся фильтр



Самодиагностика и автоматическая функция защиты



АВТО Авторазморозка



Авторестарт



Автоматический режим и 3 скорости работы вентилятора



АВТО Автоматическое изменение направления вертикального потока

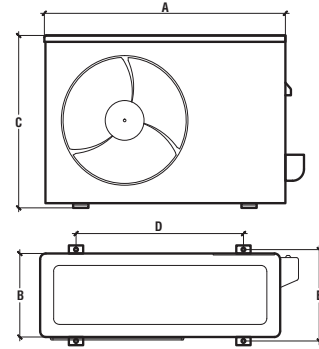
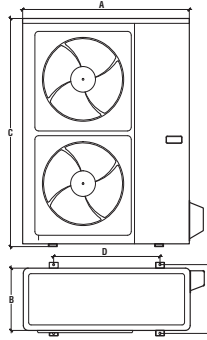
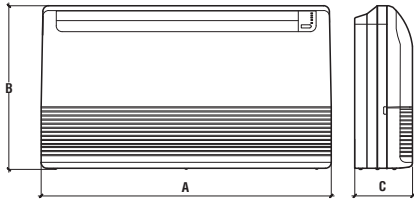


Фреон R-410A



Низкотемпературный комплект

Размеры блоков

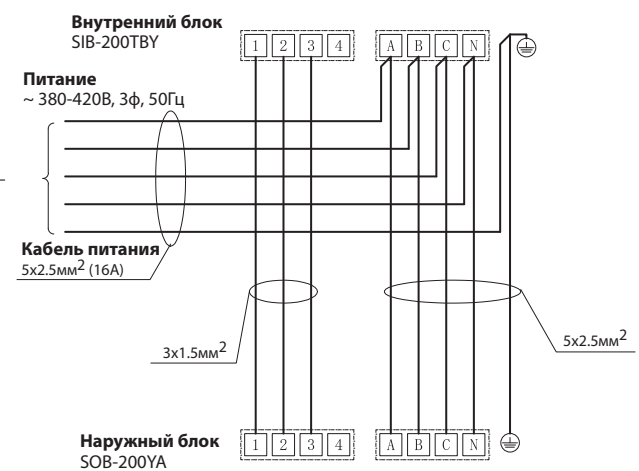
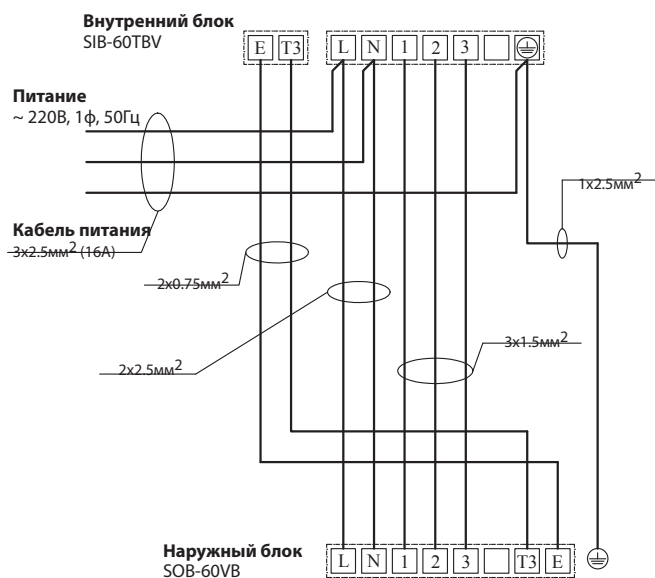
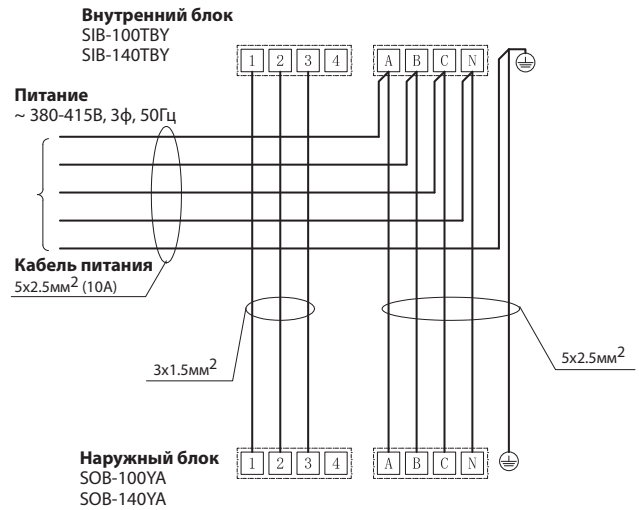
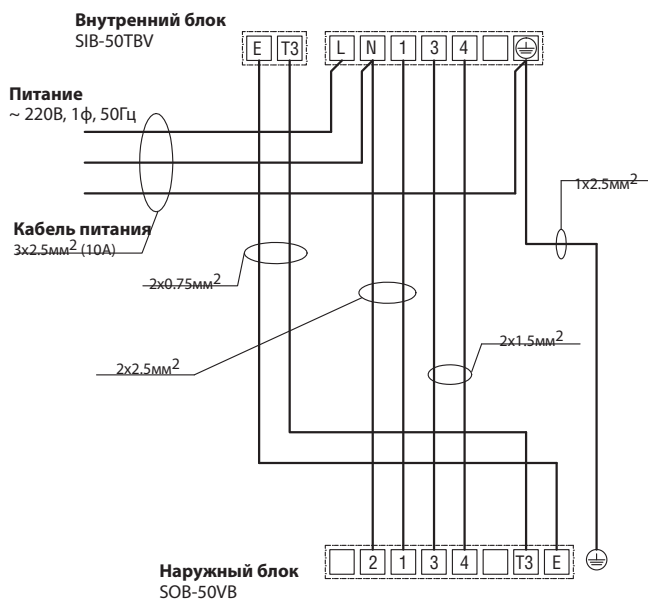


| | A | B | C |
|------------|------|-----|-----|
| SIB-50TBV | 1068 | 675 | 235 |
| SIB-60TBV | 1068 | 675 | 235 |
| SIB-100TBV | 1285 | 675 | 235 |
| SIH-140TBV | 1285 | 675 | 235 |
| SIH-200TBV | 1650 | 675 | 235 |

| | A | B | C | D | E |
|-----------|-----|-----|------|-----|-----|
| SOB-100YA | 946 | 410 | 810 | 624 | 336 |
| SOB-140YA | 900 | 350 | 1170 | 590 | 378 |
| SOB-200YA | 900 | 350 | 1170 | 590 | 378 |

| | A | B | C | D | E |
|----------|-----|-----|-----|-----|-----|
| SOB-50VB | 770 | 300 | 555 | 487 | 298 |
| SOB-60VB | 845 | 363 | 702 | 487 | 298 |

Схема электрических соединений



Канальный средненапорный кондиционер SIB_DD V/Y

SEMI PRO

- **Комплектация блока:** проводной пульт и фильтр грубой очистки в стандартной поставке.
- **Управление скоростью вращения вентилятора:** 3 скорости и автоматический режим.
- **Максимальный статический напор** до 160 Па.



SIB-60DDV SIB-140DDY
SIB-100DDY SIB-200DDY



SAR-24
(в комплекте)



SOB-60VB

| Модель | Внутренний блок | | SIB-60DDV | SIB-100DDY | SIB-140DDY | SIB-200DDY |
|---|---------------------------------|---------------|--------------------------|----------------|--------------------------|----------------|
| | Наружный блок | | SOB-60VB | SOB-100YA | SOB-140YA | SOB-200YA |
| Электропитание | | | 220~240 В, 1 фаза, 50 Гц | | 380~415 В, 3 фазы, 50 Гц | |
| Охлаждение | Мощность | Вт/ч | 24000 | 36000 | 48000 | 55000 |
| | | кВт | 7,03 | 10,55 | 14,07 | 16,12 |
| | Потребляемая мощность | Вт | 2870 | 3505 | 5350 | 6360 |
| | Рабочий ток | А | 13,5 | 5,9 | 9,2 | 11,0 |
| | Энергоэффективность EER | Вт/Вт / Класс | 2,45 / E | 3,01 / B | 2,63 / D | 2,53 / E |
| Нагрев | Мощность | Вт/ч | 26000 | 39000 | 55000 | 60000 |
| | | кВт | 7,62 | 11,72 | 16,12 | 17,58 |
| | Потребляемая мощность | Вт | 2300 | 3435 | 4815 | 5540 |
| | Рабочий ток | А | 11,3 | 5,7 | 8,3 | 9,3 |
| | Энергоэффективность COP | Вт/Вт / Класс | 3,31 / C | 3,41 / B | 3,35 / C | 3,17 / D |
| Внутренний блок | Расход воздуха (выс./ср./низк.) | м³/ч | 1360/1177/965 | 1804/1372/1149 | 2100/1850/1490 | 2400/1850/1490 |
| | Уровень шума (выс./ср./низк.) | дБ(А) | 43,6 / 40,5 / 37,9 | 47 / 40,5 / 38 | 48,5 / 45 / 41 | 50 / 46 / 40 |
| | Вес (нетто/брутто) | кг | 32,2/39 | 32,2/39,4 | 46/54,5 | 46/54,5 |
| | Габариты (ШхДхВ) | мм | 1100x774x249 | 1100x774x249 | 1200x874x300 | 1200x874x300 |
| | Внешнее стат. давление | Па | 25 | 37 | 50 | 50 |
| | Диапазон внеш. стат. давления | Па | 0-160 | 0-160 | 0-160 | 0-160 |
| Наружный блок | Расход воздуха (выс.) | м³/ч | 2800 | 3800 | 6000 | 6000 |
| | Уровень шума | дБ(А) | 62 | 63 | 63 | 63 |
| | Вес | кг | 52,7/56,1 | 74,4/78,9 | 93,2/105 | 97/108 |
| | Габариты (ШхДхВ) | мм | 845x363x702 | 946x410x810 | 900x350x1170 | 900x350x1170 |
| Диаметр трубок: жидкость | | мм (дюйм) | 9,52 (3/8) | 9,52 (3/8) | 9,52 (3/8) | 9,52 (3/8) |
| Диаметр трубок: газ | | мм (дюйм) | 15,88 (5/8) | 19,05 (3/4) | 19,05 (3/4) | 19,05 (3/4) |
| Максимальная длина магистрали | | м | 25 | 30 | 50 | 50 |
| Максимальный перепад высот | | м | 15 | 20 | 25 | 25 |
| Дозаправка хладагента после 5 м. трассы | | г/м | 30 | 30 | 30 | 40 |
| Диапазон рабочих температур | | °С | +18 ~ +43 / -7 ~ +24 | | | |

LED

LED монитор



LCD дистанционный пульт управления



Самодиагностика и автоматическая функция защиты



Моющийся фильтр



АВТО Авторазморозка



АВТО Авторестарт



Автоматический режим и 3 скорости работы вентилятора

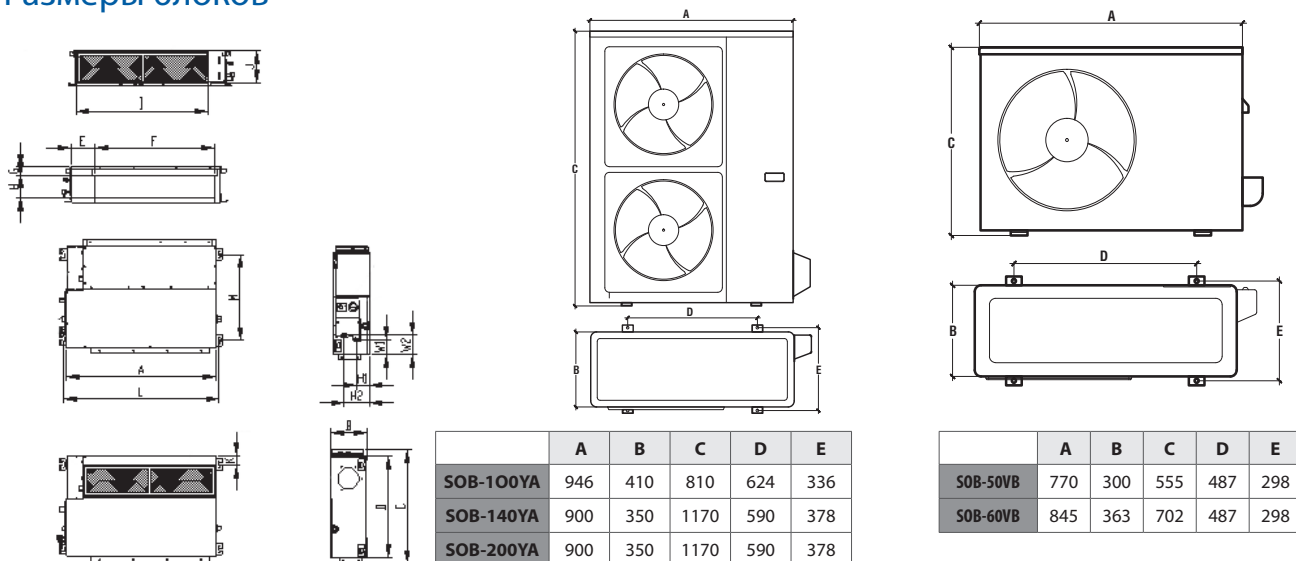


Фреон R-410A



Низкотемпературный комплект

Размеры блоков



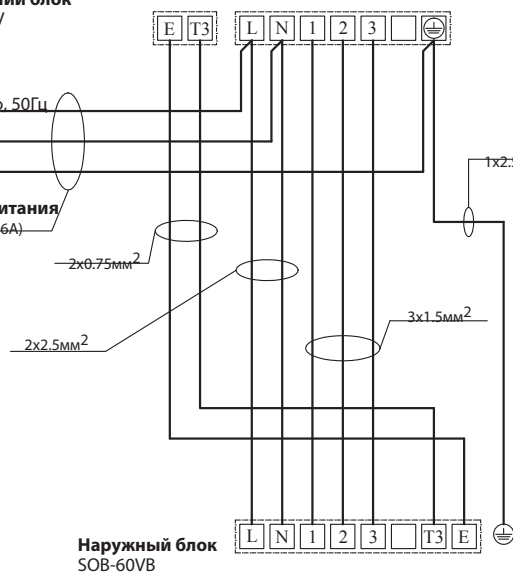
| Модель | A | B | C | D | E | F | G | H | I | J | K | L | M | H1 | H2 | W1 | W2 |
|--------------------------|------|-----|-----|-----|-----|------|----|-----|------|-----|---|------|-----|----|-----|-----|-----|
| SIB-60, 100 DDV/Y | 1100 | 249 | 774 | 700 | 140 | 926 | 50 | 175 | 1001 | 228 | 5 | 1140 | 598 | 80 | 150 | 130 | 155 |
| SIB-140, 200 DDY | 1200 | 300 | 874 | 800 | 123 | 1044 | 50 | 227 | 1101 | 280 | 5 | 1240 | 697 | 80 | 150 | 185 | 210 |

Схема электрических соединений

Внутренний блок
SIB-60DDV

Питание
~ 220В, 1 ф, 50Гц

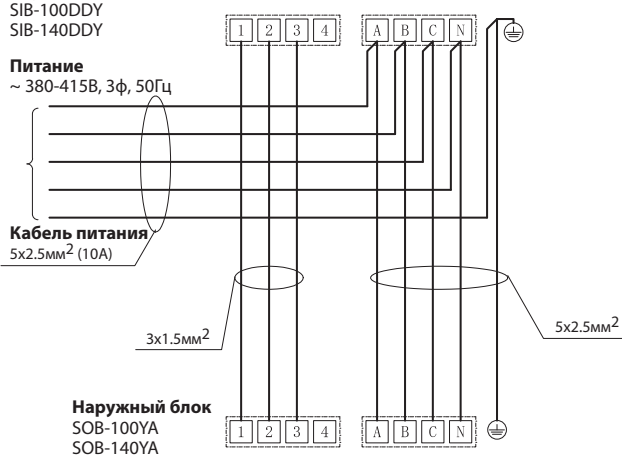
Кабель питания
3x2,5мм² (16А)



Внутренний блок
SIB-100DDY
SIB-140DDY

Питание
~ 380-415В, 3 ф, 50Гц

Кабель питания
5x2,5мм² (10А)

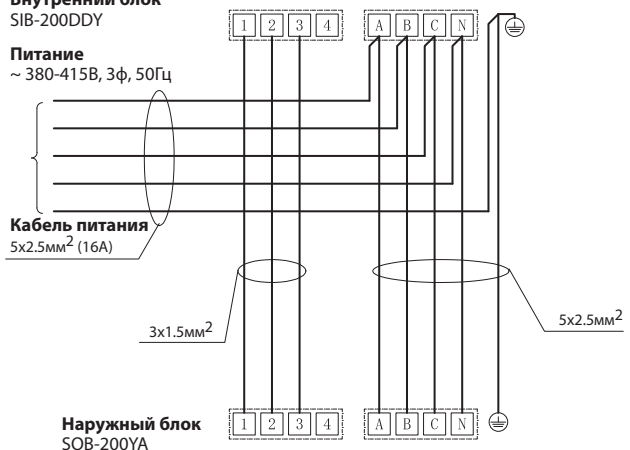


Наружный блок
SOB-100YA
SOB-140YA

Внутренний блок
SIB-200DDY

Питание
~ 380-415В, 3 ф, 50Гц

Кабель питания
5x2,5мм² (16А)



Наружный блок
SOB-200YA

Канальный высоконапорный кондиционер SIB-220DAY, SIB-250DAY SEMI PRO



SIB-220DAY
SIB-250DAY



SOB-220YA
SOB-250YA



KJR-29
(в комплекте)

| Модель | Внутренний блок | | SIB-220DAY | SIB-250DAY |
|--|---------------------------------|----------------------|--|------------|
| | Наружный блок | | SOB-220YA | SOB-250YA |
| Электропитание (внутренний блок / наружный блок) | | | 220~240 В, 1 фаза, 50 Гц / 380~420 В, 3 фазы / 50 Гц | |
| Охлаждение | Мощность | кВт | 22,3 | 28,1 |
| | Потребляемая мощность | кВт | 7,5 | 9,6 |
| | Рабочий ток | А | 5,2 | 5,8 |
| | Энергоэффективность EER | Вт/Вт / Класс | 2,97 | 2,93 |
| Нагрев | Мощность | кВт | 25,0 | 31,1 |
| | Потребляемая мощность | кВт | 8,3 | 10,3 |
| | Рабочий ток | А | 5,2 | 5,8 |
| | Энергоэффективность COP | Вт/Вт / Класс | 3,01 | 3,02 |
| Внутренний блок | Расход воздуха (выс./ср./низк.) | м³/ч | 4500 | 5100 |
| | Уровень шума (выс./ср./низк.) | дБ(А) | 56 | 55 |
| | Вес (нетто/брутто) | кг | 94 | 96 |
| | Габариты (ШхДхВ) | мм | 1451x797x450 | |
| Наружный блок | Расход воздуха (выс.) | м³/ч | | |
| | Рабочий ток | А | 16,5 | 23,7 |
| | Уровень шума | дБ(А) | 68 | 68 |
| | Вес | кг | 174 | 187 |
| | Габариты (ШхДхВ) | мм | 1260x700x908 | |
| Диаметр трубок: жидкость | мм (дюйм) | 9,52 (3/8) | 9,52 (3/8) | |
| Диаметр трубок: газ | мм (дюйм) | 25,40 (1) | 25,40 (1) | |
| Максимальная длина магистрали | м | 50 | 50 | |
| Максимальный перепад высот | м | 30 | 30 | |
| Дозаправка хладагента | г/м | 60 | 60 | |
| Диапазон рабочих температур | °C | +18 ~ +43 / -7 ~ +24 | | |



Авторестарт



Самодиагностика и автоматическая функция защиты



Автораозморозка



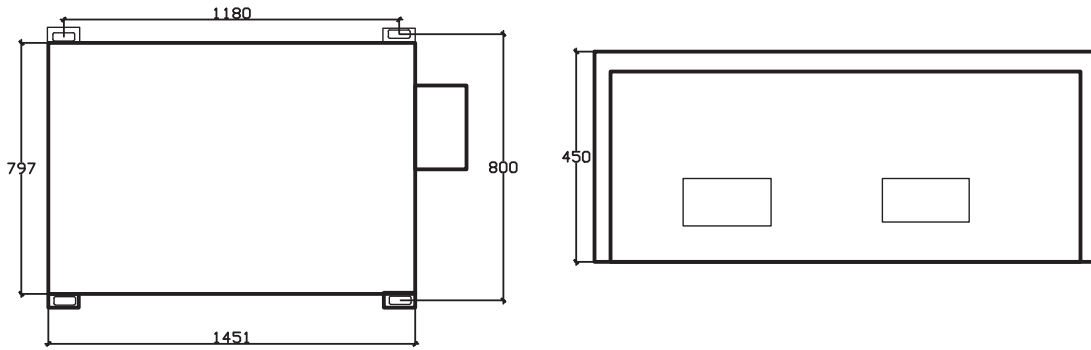
Автоматический режим и 3 скорости работы вентилятора



Фреон R-410A

Размеры блоков

Внутренний блок SIB-220DAY, SIB-250DAY



Наружный блок SOB-220YA, SOB-250YA

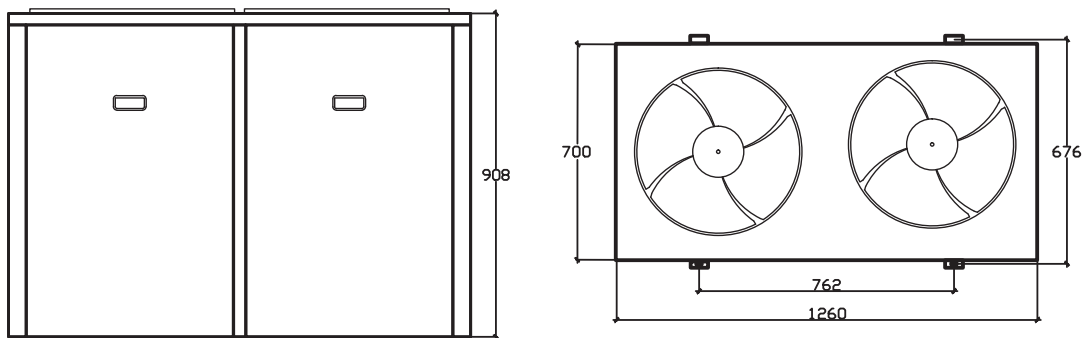
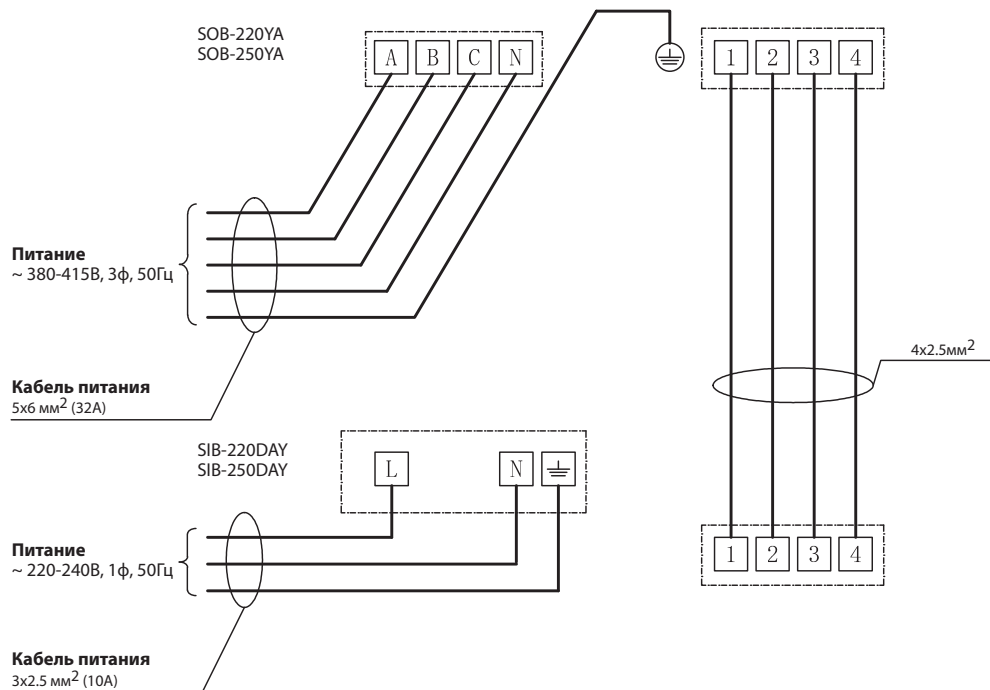


Схема электрических соединений



SCMH

МОДУЛЬНЫЙ ЧИЛЛЕР

ОХЛАЖДЕНИЕ/НАГРЕВ

Высокоэффективный кольцевой теплообменник

Для модульного чиллера используется теплообменник меньшей толщины и с оребренными изнутри медными трубками. Его эффективность выше на 10 % по сравнению с обычным теплообменником.

Модульная компоновка

Каждый из модулей может быть главным в комбинации. Различные базовые модули могут сочетаться в гибких комбинациях в зависимости от требований заказчика. Максимум в одной комбинации может быть 16 модулей.

Резервный запуск

Если один из модулей выйдет из строя, другой модуль, находящийся в том же холодильном контуре, немедленно запустится.

Компактный дизайн

Для удобства размещения блоков чиллеры имеют компактный дизайн.



| Модель | | SCMH-65H | SCMH-130H |
|---|--------------------|---|----------------|
| Электропитание | В, ф, Гц | ~ 380-420 В, 3 фазы, 50 Гц | |
| Холодопроизводительность | Btu/ч | 222 000 | 443 600 |
| | кВт | 65 | 130 |
| Теплопроизводительность | Btu/ч | 242 000 | 484 500 |
| | кВт | 71 | 142 |
| Потребляемая мощность (охлаждение/нагрев) | кВт | 19,2/21,5 | 38,4/40,5 |
| Номинальный ток | А | 36,3/38,9 | 72,6/73,3 |
| Максимальный ток | А | 54,1 | 108,2 |
| Компрессор | Тип | Герметичный спиральный | |
| | Количество | шт 2 | |
| | Бренд | Emerson | Danfoss |
| | Производительность | кВт 35,5 | 73,2 |
| Воздушный теплообменный аппарат | Тип | Высокоэффективный трубчато-ребристый | |
| | Вентиляторы | шт. 2 | |
| | Расход воздуха | м³/ч 13 500x2 | 27 000x2 |
| Водный теплообменный аппарат | Тип | Высокоэффективный кожухотрубный | |
| | Сопротивление | кПа 45 | 55 |
| | Расход воды | м³/ч 11,2 | 22,4 |
| | Макс. давление | МПа 1 | 1 |
| Габариты (ВxШxГ) | Чиллер | мм 2000x950x1880 | 2200x1100x2220 |
| | Упаковка | мм 2050x1000x1980 | 2260x1160x2400 |
| Вес | Нетто/брутто | кг 580/ 595 | 935/960 |
| Подключение водяных труб | вход/выход | мм DN50 | DN65 |
| Уровень шума | дБ(А) | <65 | <68 |
| Хладагент | Тип | R410A | |
| | Заправка | кг 5,8x2 | 10,5x2 |
| Диапазон рабочих температур | Вода | °C Охлаждение: 5 ~ 17°C Нагрев: 35 ~ 50°C | |
| | Уличный воздух | °C Охлаждение: 21 ~ 49°C Нагрев: -12 ~ 30°C | |

SF4C

КАССЕТНЫЙ ФАНКОЙЛ

ОХЛАЖДЕНИЕ/НАГРЕВ

Особенности

- ИК-пульт дистанционного управления в комплекте.
- Цифровой дисплей.
- Гидрофильное алюминиевое покрытие.



Улучшенная электрическая коробка

Улучшенная огнезащита и удобное техобслуживание.

Приток свежего воздуха

Свежий воздух создает в помещении здоровый микроклимат и комфорт.

Дренажный насос

Встроенный дренажный насос может поднять конденсат на высоту 1200 мм из дренажного поддона.

| Модель | | SF4C-300/25V2A | SF4C-400/35V2A | SF4C-500/45V2A | SF4C-600/55V2A | SF4C-800/70V2A | SF4C-1000/90V2A | SF4C-1200/110V2A | SF4C-1400/130V2A | |
|---|---------------------|--------------------------|----------------|----------------|----------------|------------------|------------------|-------------------|-------------------|-----|
| Электропитание | | ~ 220-240, 1 фаза, 50 Гц | | | | | | | | |
| Расход воздуха (в. / с. / н.) | м³/ч | 510/382/255 | 680/510/340 | 850/638/425 | 1020/765/510 | 1360/1020/680 | 1700/1275/850 | 2040/1530/1020 | 2380/1785/1190 | |
| Холодопроизводительность (в. / с. / н.) | Вт | 2712/2305/1763 | 3618/3075/2352 | 4514/3837/2934 | 5406/4595/3514 | 7210/6129/4687 | 9018/7665/5862 | 10810/9189/7027 | 12611/10719/8197 | |
| Теплопроизводительность (в. / с. / н.) | Вт | 4070/3460/2646 | 5418/4605/3522 | 6767/5752/4399 | 8115/6898/5275 | 10807/9186/7025 | 13512/11485/8783 | 16250/13774/10553 | 18901/16066/12286 | |
| Центробежный вентилятор | Количество | шт 1 | | | | | | | | |
| | Мощность | Вт | 50 | 57 | 67 | 90 | 131 | 145 | 186 | 225 |
| Уровень шума | дБ(А) | <39 | <40 | <42 | <45 | <46 | <48 | <50 | <52 | |
| Расход воды | м³/ч | 0,62 | 0,7 | 0,94 | 1,15 | 1,4 | 1,68 | 1,82 | 2,25 | |
| Гидросопротивление | кПа | 26 | 27 | 29 | 31 | 34 | 36 | 39 | 42 | |
| Максимальное рабочее давление | МПа | 1,6 | | | | | | | | |
| Габариты | Блок (ШxГxВ) | мм 615x615x232 | | | | мм 835x835x250 | | | | |
| | Блок в упаковке | мм 700x700x330 | | | | мм 910x910x310 | | | | |
| | Панель (ШxГxВ) | мм 650x650x55 | | | | мм 950x950x55 | | | | |
| | Панель в упаковке | мм 710x710x80 | | | | мм 1000x1000x100 | | | | |
| Вес | Блок нетто/брутто | кг 20/21,5 | кг 20/21,5 | кг 21/22,5 | кг 24,5/28 | кг 25,5/29 | кг 26,5/31 | кг 28/32,5 | кг 28/32,5 | |
| | Панель нетто/брутто | кг 3/5 | | | | кг 5/7 | | | | |
| Дренажный патрубок | | DN 20 | | | | | | | | |
| Водяные трубы вход/выход | | DN 20 | | | | | | | | |

Опции

STSK-04 - проводной пульт

S-3V - 3х ходовой клапан

SP600 - декоративная панель для блоков 300-500

SP950 - декоративная панель для блоков 600-1400



STSK-04
(опция)

SFD

КАНАЛЬНЫЙ ФАНКОЙЛ

ОХЛАЖДЕНИЕ/НАГРЕВ

Особенности

- Проводной пульт управления (опция).
- Фильтр в комплекте.
- Гидрофильное алюминиевое покрытие.



Воздушный фильтр

Долгосрочный фильтр обеспечивает лучшую очистку воздуха.

Теплообменник и вентилятор

Качественный 3 рядный теплообменник и металлическая крыльчатка вентилятора обеспечивают эффективную работу фанкойла.

| Модель | SFD-200/20V2A | SFD-300/25V2A | SFD-400/35V2A | SFD-500/45V2A | SFD-600/55V2A | SFD-800/70V2A | SFD-1000/90V2A | SFD-1200/110V2A | SFD-1400/130V2A | |
|---|--------------------------|----------------|----------------|----------------|----------------|-----------------|------------------|-------------------|-------------------|------|
| Электропитание | ~ 220-240, 1 фаза, 50 Гц | | | | | | | | | |
| Расход воздуха (в. / с. / н.), м³/ч | 340/255/170 | 510/382/255 | 680/510/340 | 850/638/425 | 1020/765/510 | 1360/1020/680 | 1700/1275/850 | 2040/1530/1020 | 2380/1785/1190 | |
| Холодопроизводительность (в. / с. / н.), Вт | 1800/1537/1175 | 2700/2305/1763 | 3600/3075/2352 | 4500/3837/2934 | 5400/4595/3514 | 7200/6129/4687 | 9000/7665 | 10800/9189/7027 | 12600/10719/8197 | |
| Теплопроизводительность (в. / с. / н.), Вт | 2700/2303/1761 | 4050/3460/2646 | 5400/4605/3522 | 6750/5752/4399 | 8100/6898/5275 | 10800/9186/7025 | 13500/11485/8783 | 16200/13774/10533 | 18900/16066/12286 | |
| Центробежный вентилятор | Количество, шт | 1 | | | | | | | | |
| | Мощность, Вт | 44 | 59 | 72 | 87 | 108 | 156 | 174 | 212 | 253 |
| Уровень шума, дБ(А) | <40 | <42 | <44 | <46 | <47 | <48 | <50 | <52 | <54 | |
| Расход воды, м³/ч | 0,35 | 0,61 | 0,80 | 0,95 | 1,08 | 1,39 | 1,56 | 1,92 | 2,25 | |
| Гидросопротивление, кПа | 30 | 30 | 30 | 30 | 40 | 40 | 40 | 40 | 50 | |
| Максимальное рабочее давление, МПа | 1,6 | | | | | | | | | |
| Габариты | Блок (ШxГxВ), мм | 694x518x240 | 894x518x240 | 1039x518x240 | 1129x518x240 | 1319x518x240 | 1619x518x240 | 1719x518x240 | 1909x518x240 | |
| | Блок в упаковке, мм | 715x260x545 | 915x260x545 | 1060x260x545 | 1150x260x545 | 1340x260x545 | 1640x260x545 | 1740x260x545 | 1930x260x545 | |
| Вес | Нетто, кг | 12,6 | 16,4 | 16,8 | 18,9 | 20,2 | 26 | 31,3 | 33,4 | 35,6 |
| | Брутто, кг | 14,6 | 18,9 | 19,4 | 21,9 | 23,7 | 30 | 35,8 | 38 | 41,1 |
| Дренажный патрубок | DN 20 | | | | | | | | | |
| Водяные трубы вход/выход | DN 20 | | | | | | | | | |

Опции

AE-Y308 - проводной пульт
S-3V - 3х ходовой клапан



AE-Y308
(опция)

SFWM

НАСТЕННЫЙ ФАНКОЙЛ

ОХЛАЖДЕНИЕ/НАГРЕВ

Особенности

- ИК-пульт дистанционного управления в комплекте.
- Фильтр грубой очистки.
- Гидрофильное алюминиевое покрытие.



Автоматическое определение неисправностей

При возникновении неисправностей индикатор мигает, а код ошибки отображается на проводном пульте (опционально).

Теплообменник и вентилятор

Качественный 2-х рядный теплообменник и пластиковая крыльчатка вентилятора обеспечивают эффективную работу фанкойла.

| Модель | SFWM-200/20V2A | SFWM-300/25V2A | SFWM-400/35V2A | SFWM-500/45V2A | SFWM-600/55V2A | SFWM-800/70V2A | |
|---|--------------------------|----------------|----------------|----------------|----------------|-----------------|--------------|
| Электропитание | ~ 220-240, 1 фаза, 50 Гц | | | | | | |
| Расход воздуха (в. / с. / н.), м³/ч | 340/255/170 | 510/383/255 | 680/510/340 | 850/638/425 | 1020/765/510 | 1360/1020/680 | |
| Холодопроизводительность (в. / с. / н.), Вт | 1808/1537/1175 | 2712/2305/1763 | 3618/3075/2352 | 4514/3837/2934 | 5406/4595/3514 | 7210/6129/4687 | |
| Теплопроизводительность (в. / с. / н.), Вт | 2709/2303/1761 | 4070/3460/2646 | 5418/4605/3522 | 6767/5752/4399 | 8155/6898/5275 | 10807/9186/7025 | |
| Центробежный вентилятор | Количество, шт | 1 | | | | | |
| | Мощность, Вт | 52 | 52 | 62 | 76 | 96 | 134 |
| Уровень шума, дБ(А) | <42 | <42 | <43 | <47 | <47 | <49 | |
| Расход воды, м³/ч | 0,62 | 0,7 | 0,94 | 1,15 | 1,4 | 1,68 | |
| Гидросопротивление, кПа | 26 | 27 | 29 | 31 | 34 | 36 | |
| Максимальное рабочее давление, МПа | 1,6 | | | | | | |
| Габариты | Блок (ШxГxВ), мм | 850x300x198 | | | 970x315x235 | | 1100x330x235 |
| | Блок в упаковке, мм | 885x360x270 | | | 1010x380x300 | | 1140x390x300 |
| Вес | Нетто, кг | 11 | 11 | 12,6 | 15 | 16 | 20 |
| | Брутто, кг | 12,5 | 12,5 | 14,5 | 17 | 18 | 23 |
| Дренажный патрубок | DN 15 | | | | | | |

Опции

STSK-04 - проводной пульт
S-3V - 3-х ходовой клапан



STSK-04
(опция)



Материалы в данном каталоге носят ознакомительный характер и не являются официальными техническими данными. Для получения технической информации обращайтесь к официальному дистрибьютору

